

START 650 art. 598

START 800 art. 592

START 1200 art. 593

CARICA BATTERIE	-	AVVIATORE
BATTERY CHARGER	-	STARTER
BATTERIELADEGERÄT	-	STARTRHILFGERÄT
CHARGEUR DE BATTERIE	-	DEMARREUR
CARGA BATERÍA	-	ARRANCADOR
CARREGADOR DE BATERIAS	-	APARELHO PARA O ARRANQUE

CE



I Istruzioni per l'uso
GB Operating Instructions
D Gebrauchsanleitung

F Mode d'emploi
E Instrucciones de uso
P Instruções

Art. 598

3~ 230-400V 50-60Hz 12V-24V 2.5A  22A  1.5kW  13.5kW 

50A eff. = 25/50A  Aritm. 650A eff. = 330A(12V) - 360A(24V) Aritm.

min. 60 Ah max 500Ah



Art. 592

3~ 230-400V 50-60Hz 12V-24V 9A  32A  5.3kW  19kW 

12V 100A eff. = 80A Aritm. 24V 120A eff. = 100A Aritm. 800A eff. = 580A(12V) 700A(24V) Aritm.

min. 100Ah max 2000Ah



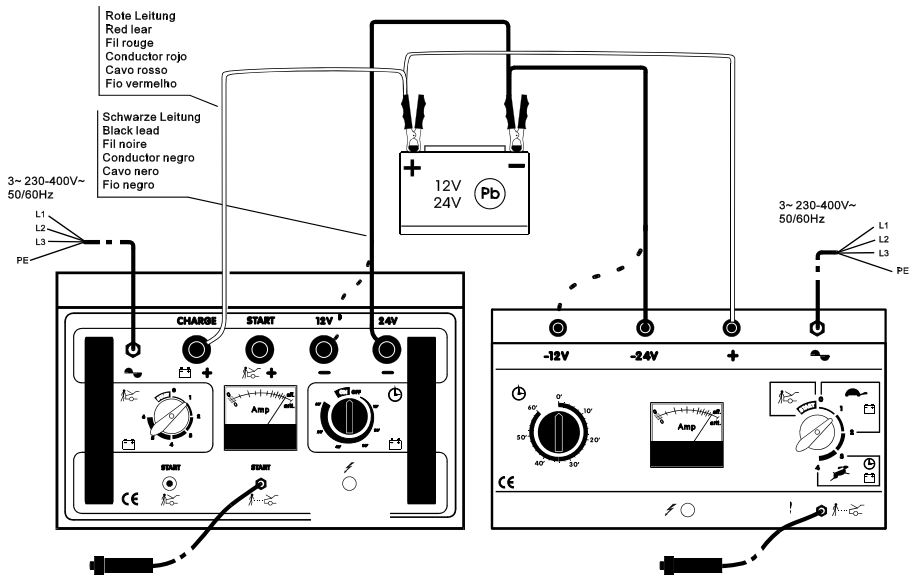
Art. 593

3~ 230-400V 50-60Hz 12V-24V 6.5A  40A  3.8kW  23.5kW 

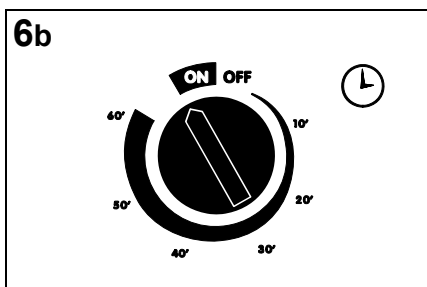
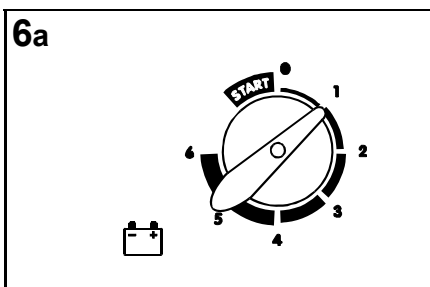
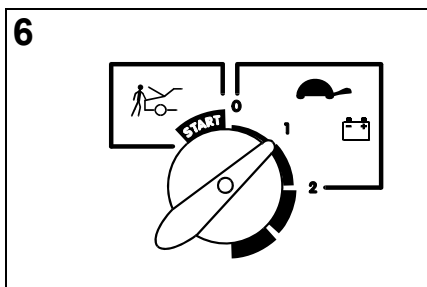
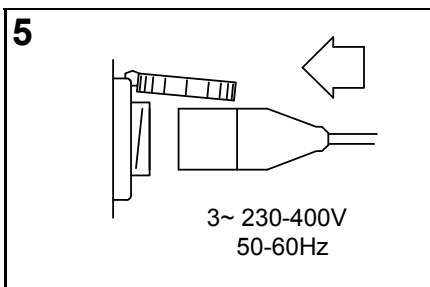
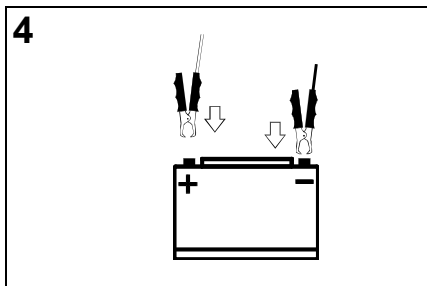
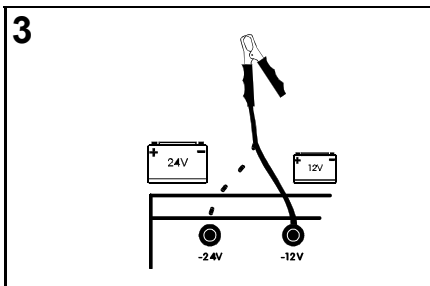
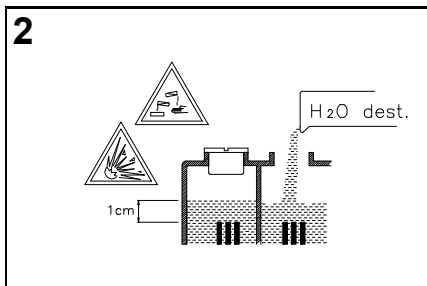
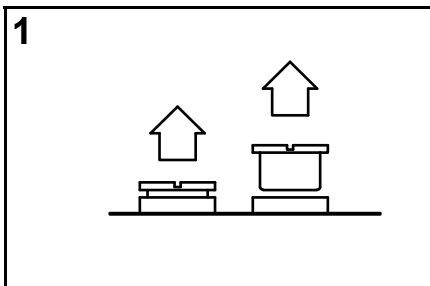
12V 100A eff. = 80A Aritm. 24V 120A eff. = 100A Aritm. 1200A eff. = 920A(12V) 1100A(24V) Aritm.

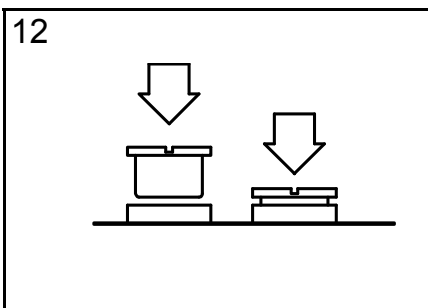
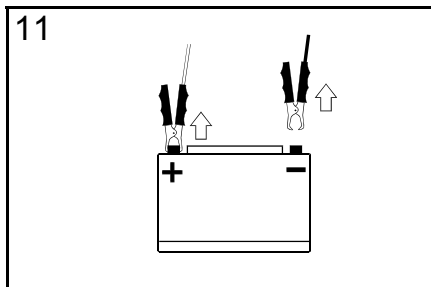
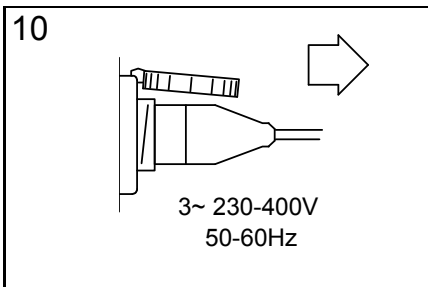
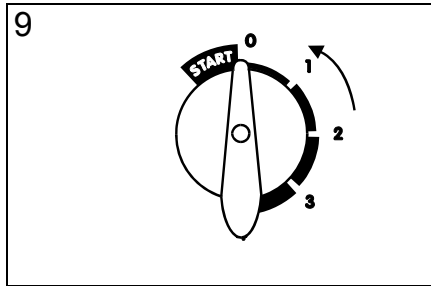
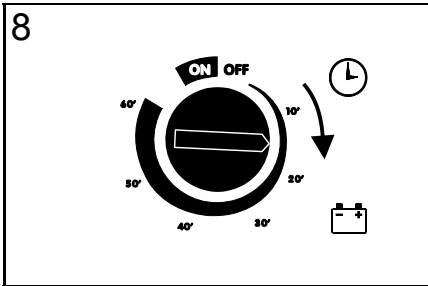
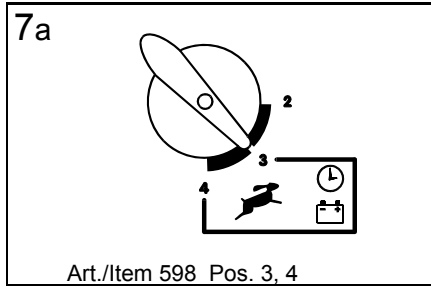
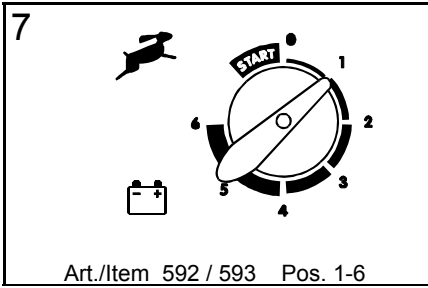
min. 100Ah max 2000Ah

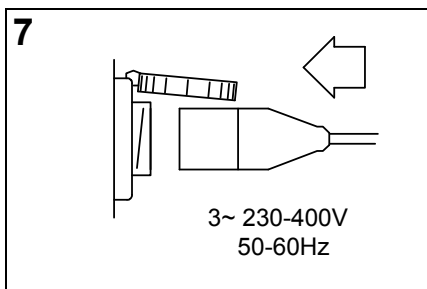
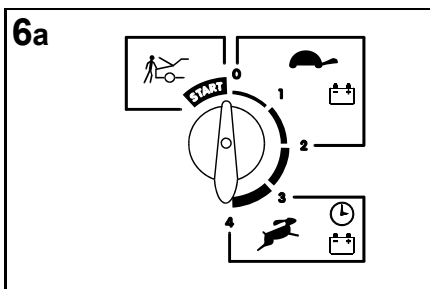
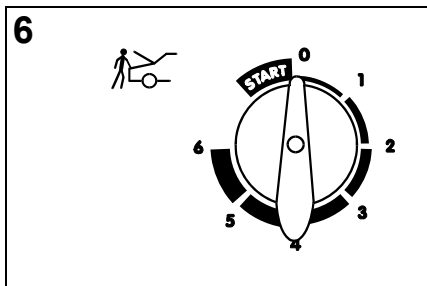
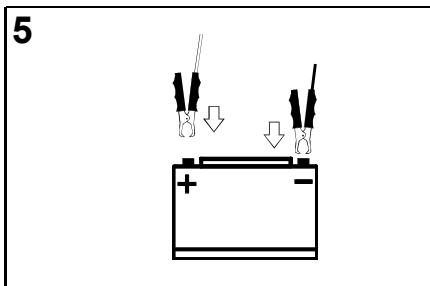
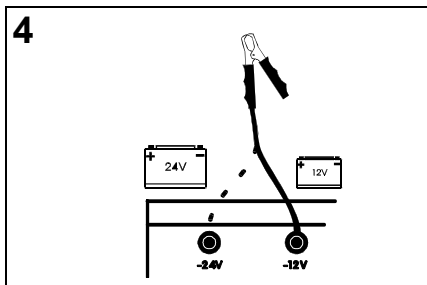
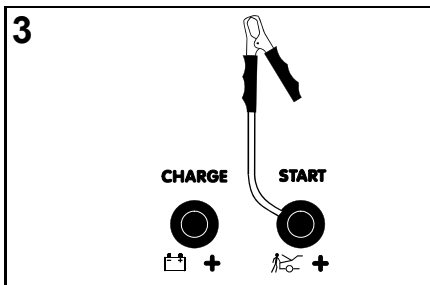
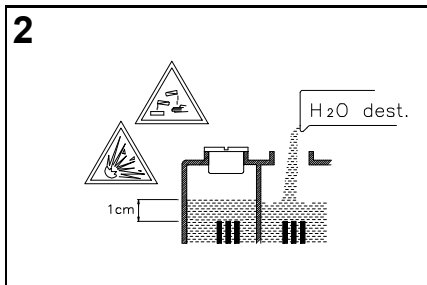
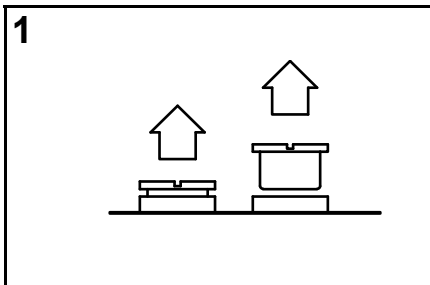




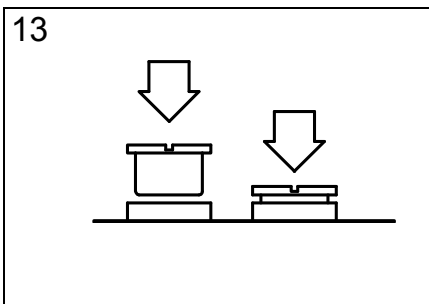
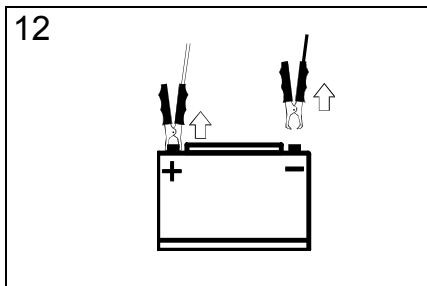
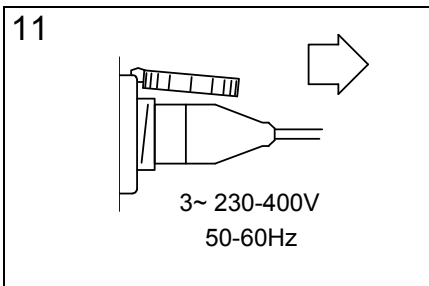
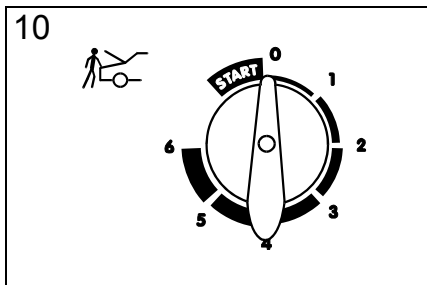
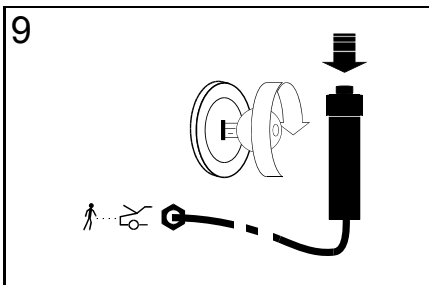
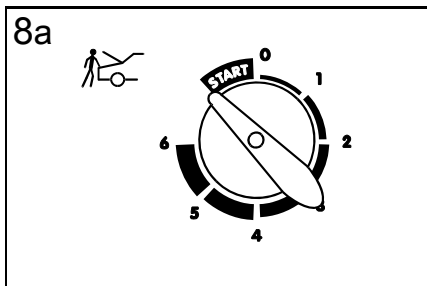
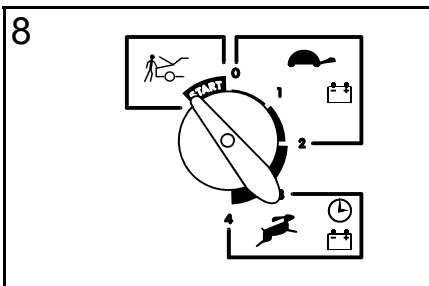
Technische Änderungen vorbehalten
 All rights reserved
 Sous réserve de modifications
 Salvo modificaciones técnicas
 Con riserva di apportare modifiche tecniche
 Salvaguardam-se alterações técnicas







3~ 230-400V
50-60Hz





LEGGERE ATTENTAMENTE

- Leggere le istruzioni per l' uso prima dell' utilizzo.
- Il carica batteria viene fornito con cavo di alimentazione a 4 conduttori al quale deve essere collegata una spina adeguata alla tensione di alimentazione, alla corrente assorbita della macchina e alla necessità dell'utilizzatore. Il conduttore giallo-verde deve essere collegato al conduttore di protezione (terra) mentre i tre rimanenti ai conduttori della linea.
- Non esporre l'apparecchio alla pioggia o alla neve.
- Controllare che i cavi siano integri, in caso contrario sostituirli.
- Eventuali prolunghe del cavo di alimentazione devono essere di sezione adeguata.
- Le batterie generano gas esplosivi per cui evitare la formazione di fiamme e scintille e la carica in ambienti non aerati.
- L'acido delle batterie è corrosivo quindi evitare il contatto con la pelle e con gli occhi.
- Le batterie vanno caricate con i tappi degli elementi allentati.
- Il livello dell'elettrolito deve essere più alto dei separatori di alcuni millimetri.
- Disporre il carica batterie il più distante possibile dalla batteria da caricare.
- Collegare e scollegare le pinze dell'apparecchio sempre con l'interruttore di linea in posizione di OFF - SPENTO e con la spina di alimentazione scollegata.
- Per evitare che si formino scintille ai capi delle pinze assicurarsi, prima di accendere il carica batterie, che le pinze facciano un buon contatto con i morsetti della batteria.
- Evitare di mettere in cortocircuito le pinze dell'apparecchio. Fare molta attenzione a non mettere in cortocircuito i poli della batteria, potrebbe esplodere.
- Le batterie lasciate scariche si danneggiano gravemente per solfatazione e a basse temperature ghiacciano facilmente.
- Non caricare mai una batteria ghiacciata!!
- Non mettere in nessun momento il viso sopra la batteria mentre si effettuano i collegamenti.
- L'apparecchio é dotato di ventilazione forzata per cui si raccomanda, prima di metterlo in funzione, di allontanarlo da pareti o qualunque cosa possa pregiudicare una corretta efficienza.
- **Smaltimento della batteria:** Utilizzare solamente officine meccaniche autorizzate, punti speciali di raccolta o appositi depositi di rifiuti.
- **Smaltimento del carica batteria:** Per le parti metalliche ed elettroniche servirsi dei centri di raccolta rottami.
- Questa apparecchiatura non é idonea all'avviamento di veicoli con centraline elettroniche.

Questo carica batterie é progettato per caricare batterie al piombo per auto o per imbarcazioni: il suo uso per altri scopi é considerato non corretto e provoca il decadimento della garanzia.

NOTE TECNICHE

Per valutare lo stato di carica di una batteria é necessario l'uso di un densimetro. La tabella sotto riportata indica la percentuale di carica in funzione del peso specifico dell'elettrolito verificato con il densimetro.

% di carica	100%	75%	50%	25%	0%
P.S.	1,27	1,23	1,2	1,16	1,12

La durata media della carica per caricare completamente una batteria in buone condizioni si determina dopo aver controllato il peso specifico dell'elettrolito.

Es.: per una batteria da 50 Ah che, alla verifica dell'elettrolito, ha mostrato una carica residua del 25% e che viene caricata con una intensità di corrente di 5A, si determina il tempo medio di carica con la seguente formula:

$$\text{Tempo medio di carica} = \left\{ \frac{\text{capacità batteria (Ah)} \times \text{percentuale di carica mancante}}{\text{intensità di corrente fornita dal carica batteria (A)}} \right\} \times 1,25 =$$

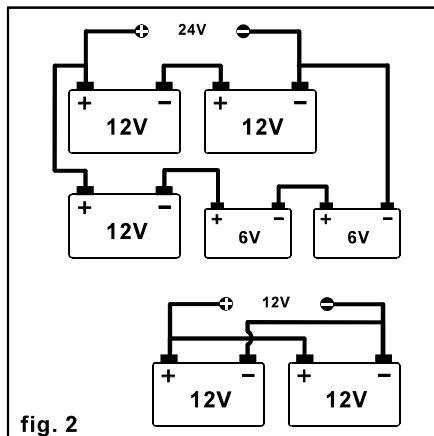
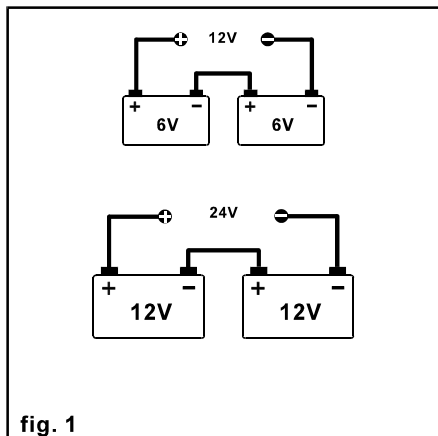
$$\frac{50 \text{ (Ah)} \times 0,75}{5 \text{ (A)}} \times 1,25 = 9 \text{ ore}$$

L'elettrolito della batteria durante la carica non deve superare i 40°C.

L'intensità di carica si determina come segue:

$$\text{Carica normale} = \left\{ \frac{\text{Capacità della batteria (Ah)}}{\dots} \right\} - \text{Carica massima} = \left\{ \frac{\text{Capacità della batteria (Ah)}}{\dots} \right\}$$

Avendo necessità di caricare una batteria in tempi più brevi, si deve utilizzare la carica rapida con l'uso del temporizzatore. L'intensità della corrente di carica in queste condizioni non deve superare la capacità in Ah della batteria. Se la batteria è da 42Ah, la corrente di carica può arrivare fino a 40A all'inizio della carica diminuendo man mano che la batteria viene caricata. Durante la carica rapida l'elettrolito può raggiungere la temperatura di 45° per un breve periodo.



Dovendo caricare più di una batteria contemporaneamente, quando è possibile, si deve preferire il collegamento in serie (fig. 1). Nel caso di collegamento in parallelo (fig. 2) la corrente di carica di ogni batteria è data dalla corrente misurata dallo strumento (amperometro) del carica batteria diviso il numero di batterie in parallelo. Batterie sofatate, con elementi guasti o in cortocircuito danno origine a indicazioni errate dell'amperometro del carica batterie.

IMPIEGO COME CARICA BATTERIE (vedere pag. 4 e 5)



- Assicurarsi del valore di tensione della batteria da caricare.
- Le batterie vanno caricate con i tappi degli elementi allentati (fig. 1).
- Il livello dell'elettrolito deve essere più alto dei separatori di alcuni millimetri (fig. 2).
- Collegare il cavo negativo (pinza nera) al morsetto sul carica batteria corrispondente alla tensione della batteria (fig.3). Collegare il cavo positivo (pinza rossa +) al morsetto "+ CARICA" del carica batteria (solo art.592 e 593).
- Collegare le pinze alla batteria: la pinza rossa (+) al polo positivo, la pinza nera (-) a quello negativo (fig. 4). Attenzione, eseguire attentamente questa operazione!
- Il polo positivo della batteria ha un diametro maggiore di quello negativo.
- Se la batteria è installata su un autoveicolo determinare quale polo della batteria è collegato a massa leggendo il manuale di istruzioni dell'autoveicolo stesso, poi collegare i corrispettivi morsetti del carica batterie, uno al polo della batteria che non è collegato a massa e l'altro direttamente al telaio in un punto dell'autoveicolo il più lontano possibile dalla batteria e dal condotto del carburatore.
- Se ha il positivo a massa collegare la pinza nera (-) al polo negativo della batteria quindi la pinza rossa (+) al telaio dell'autoveicolo usando le precauzioni descritte precedentemente. Se, invece, ha il polo negativo a massa, collegare la pinza rossa (+) al polo positivo della batteria e la pinza nera (-) al telaio dell'autoveicolo.
- Collegare la spina del cavo rete alla linea di alimentazione (fig.5), portare la manopola del commutatore nella posizione di carica regolando l'intensità di corrente desiderata (fig.6, 6a). Portare il temporizzatore in pos. "ON" (fig. 6b, solo art. 592 e 593).
- Se si desidera effettuare una **carica rapida**, regolare l'intensità della corrente tramite il commutatore (da pos. 1 a pos. 6 per art. 592 e 593, fig. 7; da pos. 3 a pos. 4 per art. 598, fig. 7a) e regolare il tempo di carica ruotando in senso orario il temporizzatore (fig. 8).
- Terminata la carica, portare la manopola del commutatore in pos. O-OFF (fig. 9), staccare la spina del carica batteria dalla linea di alimentazione (fig. 10) e successivamente scollegare le pinze dai poli della batteria (fig. 11). Se la batteria è installata su un autoveicolo, dopo aver staccato la spina di alimentazione, scollegare prima la pinza collegata al telaio e, quindi, la pinza collegata al polo della batteria.



IMPIEGO COME AVVIATORE (vedere pag. 6 e 7)

- Questa apparecchiatura non è idonea all'avviamento di veicoli con centraline elettroniche.
- Le batterie vanno caricate con i tappi degli elementi allentati (fig. 1).
- Il livello dell'elettrolito deve essere più alto dei separatori di alcuni millimetri (fig. 2).
- Collegare il cavo positivo (pinza rossa +) al morsetto "+ START" del carica batterie (fig. 3). Collegare il cavo negativo (pinza nera -) al morsetto sul carica batteria corrispondente alla tensione della batteria (fig. 4, solo art. 592 e 593).
- Dopo aver determinato quale sia il polo collegato a massa dell'impianto dell'automezzo da avviare, collegare le pinze del carica batterie come descritto per la carica (fig.5).
- Posizionare il commutatore su 0 - OFF (fig. 6, 6a), quindi collegare la spina alla linea di alimentazione (fig. 7). Posizionare il commutatore su START (fig. 8, 8a), ruotare la chiave dell'automezzo e premere il pulsante del comando a distanza (fig. 9) (o, per art. 592 e 593, quello posto sul pannello frontale) per il tempo necessario all'avviamento.
- Eseguito l'avviamento portare il commutatore in posizione 0-OFF (fig. 10), quindi scollegare la spina dall'alimentazione (fig. 11), infine scollegare le pinze del carica batteria come descritto per la carica (fig. 12).
- Per evitare sovraccarichi all'apparecchio con numerosi avviamenti, è consigliabile, prima di effettuare l'avviamento, caricare con un'intensità di corrente elevata (carica rapida) per alcuni minuti la batteria.

CAMBIO TENSIONE DI ALIMENTAZIONE

Rimuovere lo sportellino frontale e spostare i cavi della morsettiera dalla connessione 400V a quella 230V.

CONTROLLI

Togliere la spina dalla presa di alimentazione prima di effettuare qualsiasi operazione.

- Nel caso di mancato funzionamento controllare:
- Che siano state eseguite correttamente le operazioni descritte dalle istruzioni.
- Lo stato di conservazione della batteria. Batterie lasciate scariche per lunghi periodi o batterie solfatate hanno difficoltà ad essere caricate.
- Che nella presa di alimentazione vi sia tensione.
- Il contatto tra i poli della batteria e le pinze del carica batterie.
- L'efficienza del fusibile (in caso di rottura utilizzarne uno di uguale portata).
- Che il termostato posto sul trasformatore non sia momentaneamente intervenuto per un precedente sovraccarico dell'apparecchio.

NOTA: Una batteria completamente carica può non essere in grado di avviare un veicolo se i morsetti della stessa sono allentati o corrosi.

READ CAREFULLY

- Read the instructions before using the machine.
- This battery charger is equipped with a 4 core supply cable. Fit a suitable plug according to the voltage and current requirements. The green/yellow conductor should be connected to the earth terminal and the remaining three conductors to the mains supply.
- Do not expose unit to rain or snow.
- Do not use charger if cords or wires are defective. Replace immediately.
- Any supply extension cable should be of the correct cross sectional area.
- Batteries generate explosive gas fumes when charging. Use charger in a well ventilated room. Do not smoke, strike a match, cause a spark or have an open flame near battery while charging.
- Battery acid is corrosive. Avoid contacts with skin and eyes.
- While charging battery, leave the battery caps loose.
- Ensure that electrolyte level in each battery cell is some millimetres higher than the plates.
- Place the charger as far away as possible from the battery to be charged.
- Always switch the charger off and remove the power supply cord plug from mains supply before connecting or disconnecting the charger clamps.
- To avoid that sparks may develop at the end of the clamps, before switching on the charger, ensure tight and cleaned connections between the charger clamps and the battery terminals.
- Do not short circuit the charger clamps. Do not allow clamps to touch one another at any time. Ensure that there is no short circuit on the battery poles otherwise the battery may explode.
- Batteries left discharged may be seriously damaged by sulphation and can easily freeze in a low temperature room.
- Never charge frozen batteries!!
- Do not position your face above batteries at any time while making connections and during charging process.
- The unit is provided with forced ventilation system, therefore, before starting it, we recommend to move it away from walls or any other thing which could affect its correct efficiency.
- **Battery disposal:** Only return to an authorised battery disposal company.
- **Battery charger disposal:** Return metallic or electronic parts to authorised waste centres.
- This equipment is unsuitable for starting vehicles with electronic control units.

This battery charger is projected to charge lead batteries for cars or boats. The use of this machine for other aims is not correct and causes the loss of the guaranty.

TECHNICAL INFORMATION

To determine the percentage of charge left in a battery, use a hydrometer to measure the specific gravity of the battery electrolytic fluid and follow the table given below:

% of charge	100%	75%	50%	25%	0%
Specific gravity	1,27	1,23	1,2	1,16	1,12

Having checked the specific gravity, use the following formula to determine the time required to fully charge a battery in good condition.

In the example: a 50Ah - battery, with 25% residual charge, to be charged at a charging current rate of 5 Amp.

$$\text{Charge time} = \left\{ \frac{\text{battery capacity (Ah)} \times \text{percentage of failing charge}}{\text{current supplied by charger (amps)}} \right\} \times 1,25 =$$

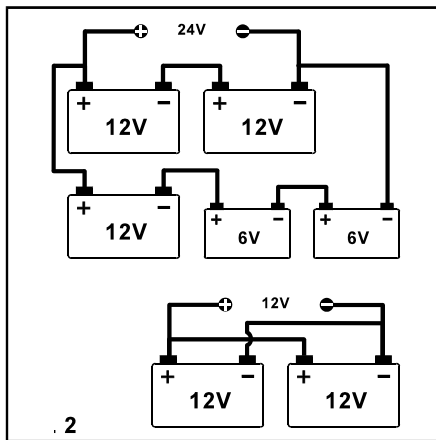
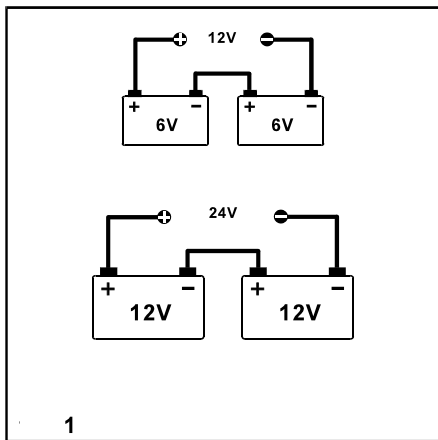
$$\text{Charge time} = \left\{ \frac{50 \text{ (Ah)} \times 0,75}{5 \text{ (A)}} \right\} \times 1,25 = 9 \text{ hours approx.}$$

When charging, the battery electrolytic fluid should not exceed 40° C.

The charging current is determined by the following formula:

$$\text{Normal charge} = \left\{ \frac{\text{Ah capacity of battery}}{10} \right\} - \text{Max charge} = \left\{ \frac{\text{Ah capacity of battery}}{5} \right\}$$

When a very short charging period is required, utilize the **rapid charge** with use of the timer. The intensity of the charging current in these conditions should never be higher than the capacity in Ah of the battery. Having, for example, a battery of 42Ah, the initial charging current may arrive max. at 40A and will taper often to near zero as the battery becomes charged. During the rapid charge the electrolyte may reach a temperature of 45° C for a short period.



Should it be necessary to charge several batteries at the same time, where possible, series connection is recommended (see pict. 1). In case of parallel connection (pict. 2) the charging current of each battery is the amperage shown on the charger ammeter divided by the number of batteries connected to the charger. The indications given by the ammeter of the battery charger, in case of sulphated batteries with defective or shorted cells, will not be correct.

USE AS A BATTERY CHARGER (see pages 4 and 5)



- Determine the voltage of the battery to be charged.
- While charging battery, leave the battery caps loose (pict. 1).
- Ensure that electrolyte level in each battery cell is some millimetres higher than the plates (pict. 2).
- Connect the negative cable (with black clamp -) to the terminal on the battery charger indicating the output voltage rate corresponding to the voltage of the battery to be charged (pict. 3). Connect the positive cable (with red clamp +) to the terminal "+ CHARGE" of the battery charger (items 592 and 593).
- Connect the clamps to the battery: red one (+) to positive post and black one (-) to the negative post (pict.4). Warning: ensure to have done correct connections!
- The diameter of the positive post of the battery is larger than the negative post.
- If the battery is fitted to the vehicle, determine which pole is earthed to the vehicle chassis (consulting the instructions manual of the vehicle). If the vehicle is negative earth, connect red clamp to positive pole of battery and connect black clamp to vehicle chassis far away from the battery and from carburettor. If the vehicle is positive earth, connect black clamp to negative battery terminal and red clamp to vehicle chassis using same procedure.
- Connect the charger to the mains supply (pict. 5), place the switch on the charge position adjusting the intensity of the current required (pict. 6, 6a). Place the timer on "ON" position (pict. 6b, only items 592 and 593).
- In the case of rapid charging, adjust the intensity of the charge by the switch: from pos. 1 to pos. 6 for items 592 and 593 (pict. 7); from pos.3 to pos 4 for item 598 (pict. 7a) and adjust the charging time turning the knob of the timer clockwise (pict. 8).
- When the battery is fully charged, switch off the battery charger (pict. 9), disconnect it from mains supply (pict. 10), then remove the clamps from the battery (pict. 11), if the battery is on a vehicle, first disconnecting the charger clip that is connected to the chassis.



USE AS A STARTER (see pages 6 and 7)

- This equipment is unsuitable for starting vehicles with electronic control units.
- While charging battery, leave the battery caps loose (pict. 1).
- Ensure that electrolyte level in each battery cell is some millimetres higher than the plates (pict. 2).
- Connect the positive cable (red clamp, +) to the "+ START" terminal of the battery charger (pict. 3). Connect the negative cable (black clamp -) to the terminal on the battery charger indicating the output voltage corresponding to the voltage of the battery (pict. 4, item 592 and item 593).
- After having determined which battery pole is connected to the chassis of the plant of the vehicle to be started, connect the charger clamps to the battery as in charging section. Follow the same procedure and precautions as outlined in previous instructions (pict. 5).
- Set the switch on O - OFF position (pict. 6, 6a) then connect the unit to the mains supply (pict. 7). Place the switch on START position (pict. 8, 8a), turn the vehicle key and press the button of the remote control (pict. 9) (or, for items 592 and 593, the one situated on the panel of the battery charger) for the time necessary to start the vehicle.
- When the starting operation is finished, switch off the battery charger (pict. 10). Remove the charger power cord from mains supply (pict. 11), then the battery charger clamps if the battery is on a vehicle first disconnecting the charger clip that is connected to the chassis of the vehicle (pict. 12).
- To avoid overloads caused to the charger by long starting times, it is advisable to charge the battery with an high intensity of charging current (rapid charge) for some minutes, before starting the vehicle.

CHANGE OF POWER SUPPLY VOLTAGE

Remove the front hatch and move the cables on the terminal board from the 400V connection to the 230V connection.

PROBLEM CHECKLIST

Before any intervention on your battery charger always remove the power cord plug from the mains supply.

In case of failure check:

- To have followed procedure and precautions as indicated in instructions;
- Battery status: batteries discharged for long periods or sulphated cannot be easily charged;
- That mains supply is available;
- Good connection between charger clamps and battery posts;
- That the fuse is in working order (if not, use one with the same capacity);
- That the thermostat attached to the transformer is not temporarily open due to a previous overload of the unit.

NOTE: A fully charged battery may not be able to start a car if the battery connectors are loose or corroded.

D

MIT AUFMERKSAMKEIT LESEN

- Es empfiehlt sich, die Gebrauchsanleitungen vor dem Gebrauch durchzulesen.
- Das Batterieladegerät wird mit einer Netzanschlußleitung mit 4 Adern geliefert. Es muß ein Stecker entsprechend vorhandener Netzspannung und Stromaufnahme des Gerätes montiert werden. Der gelbe/grüne Leiter muß am Schutzleiter (Erde), die verbleibenden drei Leiter hingegen an den Hauptleitern angeschlossen werden.
- Das Gerät niemals Regen oder Schnee aussetzen.
- Überprüfen, ob die Kabel in Ordnung sind, ansonsten auswechseln.
- Verlängerungsleitungen müssen einen ausreichenden Querschnitt haben.
- Batterien erzeugen explosive Gase. Daher darf das Laden nur in gut belüfteten Räumen stattfinden. Offenes Licht und Funken sind zu vermeiden.
- Die Batteriesäure ist ätzend. Die Berührung mit Haut und Augen vermeiden.
- Während des Aufladens der Batterien müssen die Zellenverschlüsse geöffnet sein.
- Die Batterieflüssigkeit muß einige Millimeter über den Platten stehen.
- Stellen das Batterieladegerät in größerem Abstand von der Batterie.
- Das Ladegerät muß ausgeschaltet und vom Netz getrennt sein, bevor die Ladezangen an die Batterie an- oder abgeklemmt werden.
- Um zu vermeiden, daß an den Enden der Clips Funken entstehen, vor Einschalten des Ladegeräts überprüfen, ob die Clips einen einwandfreien Kontakt mit den Klemmen der Batterie herstellen.
- Vermeiden Sie einen Kurzschluß der Zangen.
- Vermeiden Sie einen Kurzschluß der Batterie, da Sie sonst explodieren könnte.
- Batterien nehmen Schaden, wenn Sie längere Zeit ungeladen bleiben Sie vereisen leicht bei Frost.
- Laden Sie niemals vereiste Batterien auf.
- Während des Durchführens der Anschlüsse das Gesicht in keinem Fall über der Batterie halten.
- Das Gerät ist mit einer Zwangslüftung ausgestattet. Vor der Inbetriebnahme ist es daher ratsam, es von Wänden oder anderen Gegenständen zu entfernen, die seine Leistungsfähigkeit beeinträchtigen könnten.
- **Entsorgung der Batterie:** Sich ausschließlich an autorisierte Werkstätten, Sondersammelstellen oder entsprechende Schuttablageplätze wenden.
- **Entsorgung des Batterieladegeräts:** Für die Metallteile und elektronischen Teile muß man sich an Schrottplätze wenden.
- Dieses Gerät ist nicht für das Starten von Fahrzeugen mit Steuerelektronik geeignet.

Diese Ladegerät wurde für Bleibatterien von Autos oder Booten entworfen: sein Gebrauch zu anderen Zwecken wird als unkorrekt betrachtet und bringt mit sich die Aussteuerung der Garantie.

TECHNISCHE ANMERKUNGEN

Den Ladezustand der Batterie können Sie mit einem Säuremesser feststellen.

Die Tabelle gibt den prozentualen Ladezustand der Batterie in Abhängigkeit vom spezifischen Gewicht der Batteriesäure an:

Ladezustand	100%	75%	50%	25%	0%
Spezifisches Gewicht	1,27	1,23	1,2	1,16	1,12

Die mittlere Ladezeit einer intakten Batterie kann mit nachstehender Formel errechnet:

Batterie: 50 Amperestunden (Ah) - Restladung: 25% - Ladestrom: 5A

$$\text{durchschnittliche Aufladezeit} = \left\{ \frac{\text{Batteriekapazität (Ah)} \times \text{Prozentsatz der fehlenden Aufladung}}{\text{von dem Batterieauflader abgegebene Stromstärke (Ampere)}} \right\} \times 1,25 =$$

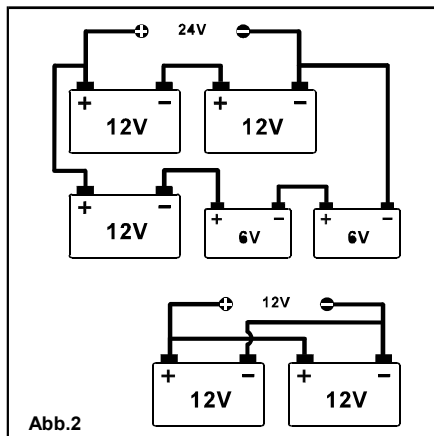
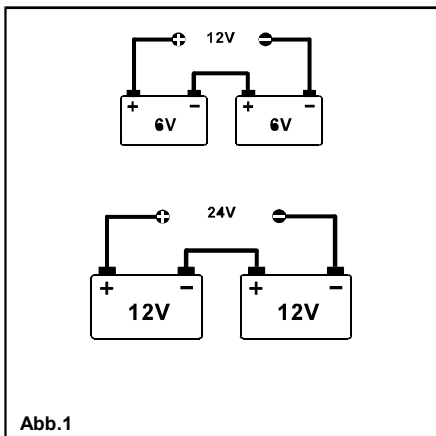
$$\text{durchschnittliche Aufladezeit} = \left\{ \frac{50 \text{ (Ah)} \times 0,75}{5 \text{ (A)}} \right\} \times 1,25 = 9 \text{ Stunden}$$

Während des Aufladens darf die Batteriesäure nicht wärmer als 40°C werden.

Der Ladestrom in A wird durch folgende Formel bestimmt:

$$\text{Normales Laden} = \left\{ \frac{\text{Ah (Batteriekapazität)}}{\quad} \right\} \quad - \quad \text{Maximales Laden} = \left\{ \frac{\text{(Ah) (Batteriekapazität)}}{\quad} \right\}$$

Soll die Batterie in sehr kurzen Zeit aufgeladen werden, begrenzen Sie die Ladezeit mit der Schalthuhr entsprechend des Ladestromes. Er darf nicht den Zahlenwert der Batteriekapazität in Ah überschreiten. Beispiel 42Ah Batterie: der Schnellladestrom darf anfangs 40A betragen. Er geht während des Ladens zurück. Die Temperatur der Batteriesäure kann kurzzeitig 45°C erreichen.



Sollen mehrere Batterien gleichzeitig geladen werden, so ist vorzugsweise die Serienschaltung zu verwenden (Abb. 1). Bei Parallelschaltung (Abb. 2) errechnet sich der Ladestrom jeder einzelnen Batterie aus dem Gesamtladestrom, der am Amperemeter des Gerätes angezeigt wird, dividiert, durch die Anzahl der Batterien. Defekte Batterien führen zur falschen Anzeige des Amperemeters.

VERWENDUNG ALS BATTERIELADEGERÄT (siehe Seiten 4 und 5)



- Ermitteln Sie den Ladezustand der Batterie.
- Während des Aufladens der Batterien müssen die Zellenverschlüsse geöffnet sein (Abb. 1).
- Die Batterieflüssigkeit muß einige Millimeter über den Platten stehen (Abb. 2).
- Schließen Sie das Minuskabel (schwarze Zange -) an die Buchse des Ladegerätes an, die der Batteriespannung entspricht (Abb. 3). Das Pluskabel (rote Zange +) an der Klemme (+ Lade) des Ladegeräts anschließen (Typ 592 und 593).
- Verbinden Sie die rote Zange (+) mit dem Pluspol und die schwarze Zange (-) mit den Minuspol der Batterie (Abb. 4).
- Achtung! Achten Sie unbedingt auf den richtigen Anschluß.
- Der Pluspol hat einen größeren Durchmesser als der Minuspol.
- Ist die Batterie in einem Fahrzeug eingebaut, so stellen Sie zunächst fest, welcher Pol mit der Masse (Karosserie) verbunden ist.
- Ist der Minuspol mit Masse verbunden, so schließen Sie die rote Zange (+) an den Pluspol und dann die schwarze Zange (-) an einem Massepunkt in größerem Abstand von der Batterie an.
- Schließen Sie die Zange aber niemals an den Vergaser oder die Treibstoffleitungen an.
- Ist der Pluspol mit Masse verbunden, so schließen Sie die schwarze Zange (-) an den Minuspol und dann die rote Zange (+) an einen Massepunkt in größerem Abstand von der Batterie an.
- Schließen Sie erst jetzt das Ladegerät an das Stromnetz an (Abb. 5). Den Drehknopf des Schalters auf die Lade-Position stellen, die gewünschte Stromstärke einstellen (Abb. 6, 6a). Den Timer in ON-Stellung bringen (Abb. 6b, nur Typ 592 und 593).
- Soll eine **Schnellladung** erfolgen, müssen Sie die Stromstärke über den Schalter (von Pos. 1 bis Pos. 6 für Typ 592 und 593, Abb. 7; von Pos. 3 bis Pos. 4 für Typ 598, Abb. 7a) sowie die Ladezeit durch Rechtsdrehung des Timers regeln (Abb. 8).
- Nach Beendigung des Ladens schalten Sie das Gerät mit dem Umschalter (ON-OFF) aus (Stellung OFF) (Abb. 9), ziehen den Netzstecker (Abb. 10) und lösen die Zangen von den Batteriepolen (Abb. 11). Ist die Batterie in einem Fahrzeug eingebaut, lösen Sie zunächst die Zange, die mit der Masse verbunden ist.

VERWENDUNG ALS STARTHILFEGERÄT (siehe Seiten 6 und 7)



- Dieses Gerät ist nicht für das Starten von Fahrzeugen mit Steuerelektronik geeignet.
- Während des Aufladens der Batterien müssen die Zellenverschlüsse geöffnet sein (Abb. 1).
- Die Batterieflüssigkeit muß einige Millimeter über den Platten stehen (Abb. 2).
- Das Pluskabel (rote Zange +) an der Klemme (+START) des Ladegeräts anschließen (Abb. 3). Das Minuskabel (schwarze Zange -) an der der Batteriespannung entsprechenden Klemme am Ladegerät anschließen (Abb. 4, nur Typ 592 und 593).
- Nachdem der geerdete Pol der Anlage des anzulassenden Fahrzeugs sowie die Anlagenspannung bestimmt wurden, die Zangen des Ladegeräts gemäß der Ladevorgang-Beschreibung anschließen (Abb. 5)
- Drehen den Umschalter in die Stellung (OFF) (Abb. 6, 6a) und stecken Sie den Netzstecker ein (Abb. 7). Den Schalter auf (START) stellen (Abb. 8, 8a), den Zündschlüssel des Fahrzeugs drehen und den Fernsteuerknopf (Abb. 9) (oder, bei Typ 592 und 593, den auf der Tafel des Ladegeräts) befindlichen für die zum Anlassen notwendige Zeit drücken.
- Nach erfolgreichem Anlassen, den Schalter auf Pos. O-OFF stellen (Abb. 10), dann den Stecker vom Netz (Abb. 11) trennen, dann die Zangen des Ladegeräts gemäß der Ladevorgang-Beschreibung trennen (Abb. 12).
- Vermeidung von Überlasten des Geräts bei zahlreichen Anlaufvorgängen, ist es ratsam, die Batterie für einige Minuten mit einer hohen Stromstärke laden (Schnellladung).

ÄNDERN DER SPEISUNGSSPANNUNG

Den Frontdeckel abnehmen und die Kabel der Anschlußklemmen von 400V auf 230V umsetzen.

PRÜFUNG UND WARTUNG

Ziehen Sie unbedingt den Netzstecker, bevor Sie Eingriffe am Ladegerät durchführen.

Bei Ausfall des Gerätes führen Sie bitte zunächst folgende Kontrollen durch:

- Überprüfen, ob der Inhalt der Anleitung befolgt wurde
- Batteriezustand. Über lange Zeit entladene Batterien oder sulfatierte Batterien lassen sich nur schwierig laden.
- Spannung auf der Netzsteckdose.
- Kontakt zwischen Zangen und Batteriepolen.
- Leistungsfähigkeit der Sicherung (im Fall vom Bruch, soll man einen Sicherungsdraht mit selber Stromfestigkeit benutzen).
- Kein vorübergehender Eingriff des auf dem Transformator liegenden Thermostats wegen einer vorangegangenen Überlastung des Geräts.

Anmerkung: Eine vollkommen geladene Batterie kann ein Fahrzeug möglicherweise nicht anlassen, weil ihre Klemmen locker oder angegriffen sind.

F

LIRE ATTENTIVEMENT

- Lire attentivement les instructions relatives à l'emploi avant de l'utilisation.
- Le chargeur de batteries est muni d'un câble d'alimentation à quatre conducteurs sur lequel il faut adapter une fiche en fonction de la tension d'alimentation, du courant absorbé par l'appareil et des nécessités de l'utilisateur. Le conducteur jaune-vert doit être relié au conducteur de protection (terre) de l'installation tandis que les trois autres seront branchés aux conducteurs du réseau.
- Ne pas exposer le chargeur de batterie à la pluie ou à la neige.
- Ne pas utiliser le chargeur de batterie si les câbles ou les fils sont défectueux. **LES REMPLACER IMMEDIATEMENT.**
- Si on emploie une rallonge pour l'alimentation de l'appareil sa section doit être adéquate.
- Les batteries produisent un gaz explosif pendant la charge. Ne pas fumer, ne pas allumer d'allumettes, ne pas causer étincelles ou tenir une flamme découverte près de la batterie pendant la charge. Utiliser dans lieux bien aérés
- L'acide des batteries est corrosif: il est donc recommandé d'éviter le contact avec la peau et les yeux.
- Avant de charger les batteries, desserrer les bouchons des éléments de la batterie.
- Contrôler le niveau de l'eau dans chaque élément. L'électrolyte doit être à un niveau plus élevé de quelques millimètres par rapport aux séparateurs.
- Placer le chargeur de batteries le plus loin possible de la batterie à charger.
- Connecter ou déconnecter le chargeur de batterie aux bornes de la batterie seulement quand l'interrupteur de ligne est en position OFF (ARRET) et le câble d'alimentation n'est connecté à la prise de courant.
- Pour éviter la formation d'étincelles, s'assurer que les pinces aient un bon contact avec les bornes de la batterie.
- Eviter de mettre en court-circuit les pinces du chargeur. Prendre soin de ne pas mettre en court-circuit les pôles de la batterie car elle pourrait exploser.
- Les batteries laissées à plat sont gravement endommagées par la sulfatation et gèlent facilement si la température ambiante est trop basse.
- Ne jamais charger une batterie gelée!!
- Ne jamais placer le visage sur la batterie en faisant les connexions.
- L'appareil est pourvu d'un système de ventilation forcée. Il est donc conseillé, avant sa mise en marche, de l'écarteler des murs ou de toute autre chose qui pourrait compromettre le bon fonctionnement de cet appareil.
- **Destruction des batteries:** Récupération uniquement par les usines autorisées, lieux spéciaux, ou dépôts appropriés.
- **Destruction du chargeur de batteries:** s'adresser à un centre de récupération pour toutes les parties métalliques et électroniques.
- Cet appareil ne peut pas être utilisé pour le démarrage des véhicules munis de centrale électronique.

Cette recharge pour batteries a été conçue pour des batteries au plomb pour voitures ou pour bateaux. L'utilisation de ces batteries pour d'autres fins est considérée comme incorrecte et entraîne la déchéance de la garantie.

NOTES TECHNIQUES

Pour déterminer l'état de charge d'une batterie, il faut utiliser un densimètre.

Le tableau suivant indique le pourcentage de charge en fonction du poids spécifique de l'électrolyte, vérifié avec le densimètre:

% de charge	100%	75%	50%	25%	0%
Poids spécifique	1,27	1,23	1,2	1,16	1,12

Après avoir contrôlé le poids spécifique de l'électrolyte, il faut fixer la durée moyenne de charge pour charger complètement une batterie en bonnes conditions. Par exemple: si nous chargeons avec une intensité de courant de 5 Ampères une batterie de 50 Ah qui à une charge résiduelle de 25% (relevé lors du contrôle de l'électrolyte avec le densimètre), nous déterminons le temps moyen de charge par la formule:

$$\text{Temps moyen de charge} = \left\{ \frac{\text{capacité batterie (Ah)} \times \text{pourcentage de charge manquante}}{\text{intensité de courant fourni par le chargeur de batterie (A)}} \right\} \times 1,25 =$$

$$\text{Temps moyen de charge} = \left\{ \frac{50 \text{ (Ah)} \times 0,75}{5} \right\} \times 1,25 = 9 \text{ heures}$$

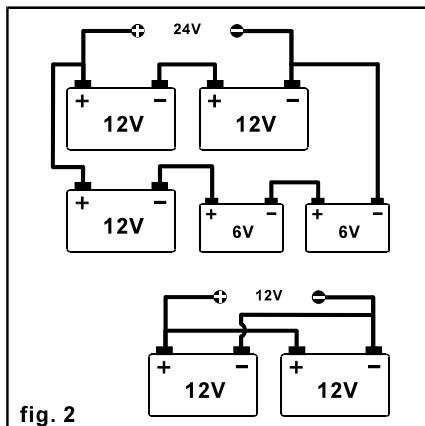
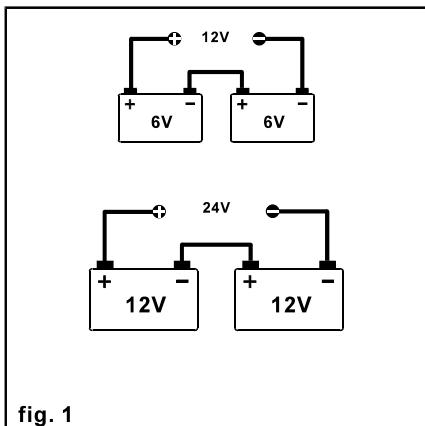
5 (A)

L'électrolyte de la batterie pendant la charge ne doit pas dépasser les 40°C.

L'intensité de charge est déterminée par la formule:

$$\text{Charge normale} = \left\{ \frac{\text{capacité de la batterie (Ah)}}{10} \right\} - \text{Charge maximale} = \left\{ \frac{\text{capacité de la batterie (Ah)}}{5} \right\}$$

Si la batterie doit être chargée dans un délai plus court, il faut utiliser la charge rapide avec le temporisateur. L'intensité du courant de charge dans ces conditions ne doit jamais dépasser la capacité en Ah de la batterie. Par exemple si vous avez une batterie de 42 Ah le courant de charge initial peut arriver à 40 Ampères qui diminuent à mesure que la batterie est chargée. La température de l'électrolyte durant la charge rapide peut atteindre, pour une brève durée, 45°C.



Si on doit charger plus d'une batterie simultanément, il faut choisir, si possible, le branchement en série (se reporter à la figure 1). Dans le cas de branchement en parallèle (figure 2), le courant de charge pour chaque batterie est donné par le courant mesuré par l'instrument (ampèremètre) du chargeur de batteries, divisé par le nombre de batteries en parallèle. Les batteries sulfatées, avec des éléments endommagés ou en court-circuit, fournissent des indications erronées sur l'ampèremètre du chargeur de batteries.

UTILISATION COMME CHARGEUR DE BATTERIES (voir pages 4 et 5)



- Vérifier la valeur de la tension de la batterie à charger.
 - Avant de charger les batteries, desserrer les bouchons des éléments de la batterie (fig. 1).
 - Contrôler le niveau de l'eau dans chaque élément. L'électrolyte doit être à un niveau plus élevé de quelques millimètres par rapport aux séparateurs (fig. 2).
 - Connecter le câble négatif (avec pince noire -) sur le borne du chargeur correspondant à la tension de la batterie (fig. 3). Connecter le câble positif (avec pince noire +) au borne "+CHARGE" du chargeur de batterie (art. 592 et 593).
 - Connecter les pinces à la batterie: la pince rouge (+) au pôle positif, la pince noire (-) au pôle négatif (fig.4).
- Attention! Effectuer attentivement cette opération.
- Le pôle positif de la batterie a un diamètre supérieur à celui du pôle négatif.
 - Si la batterie est installée sur un véhicule, établir quel est le pôle de la batterie relié à la terre, en lisant le manuel des instructions du véhicule.
 - Pour les batteries avec le négatif à la terre, connecter la pince rouge (+) au pôle positif, puis la pince noire (-) au châssis du véhicule, loin de la batterie et des tuyaux du carburant. Pour les batteries avec le positif à la terre, connecter la pince noire (-) au pôle négatif de la batterie, puis la pince rouge au châssis du véhicule en utilisant les précautions précédemment décrites.
 - Insérer la fiche dans la prise de courant (fig. 5). Placer le bouton du commutateur sur la position de charge en réglant en fonction de l'intensité de courant désirée (fig. 6, 6a). Placer le temporisateur sur la position "ON" (fig. 6b, seulement art. 592 et 593).
 - Si l'on désire effectuer une **charge rapide**, régler l'intensité du courant par le commutateur (de la pos. 1 à la pos. 6 pour art. 592 et 593 (fig. 7); de la pos. 3 à la pos. 4 pour art. 598, fig. 7a) et régler le temps de charge en tournant le temporisateur dans le sens des aiguilles d'une montre (fig. 8).
 - Lorsque la charge est effectuée, placer le bouton du commutateur sur la position Ø - OFF (fig. 9), enlever la fiche de la prise de courant (fig. 10) et puis déconnecter les pinces des pôles de la batterie (fig. 11), si la

batterie est installée sur un véhicule, après avoir enlevé la fiche de courant, débrancher premièrement la pince reliée au châssis du véhicule et puis la pince reliée à la batterie.

UTILISATION COMME DEMARREUR (voir pages 6 et 7)



- Cet appareil ne peut pas être utilisé pour le démarrage des véhicules munis de centrale électronique.
- Avant de charger les batteries, desserrer les bouchons des éléments de la batterie (fig. 1).
- Contrôler le niveau de l'eau dans chaque élément. L'électrolyte doit être à un niveau plus élevé de quelques millimètres par rapport aux séparateurs (fig. 2).
- Connecter le câble positif (pince rouge +) au borne "+START" du chargeur de batterie (fig. 3). Connecter le câble négatif (pince noire -) au borne du chargeur de batterie correspondant à la tension de la batterie (fig. 4, art. 592 et 593).
- Après avoir établi quel pôle est relié à la masse de l'installation électrique du véhicule, connecter les pinces comme indiqué pour la charge (fig. 5).
- Positionner le commutateur sur la position O-OFF (fig. 6, 6a), puis insérer la fiche dans la prise d'alimentation (fig. 7). Placer le commutateur sur la position START (fig. 8, 8a), tourner la clé du véhicule et appuyer sur le bouton de commande à distance (fig. 9) (ou, pour art. 592 et 593, le bouton placé sur le panneau du chargeur de batterie) pour le temps nécessaire au démarrage.
- Après le démarrage, avant tout placer le commutateur sur la position O-OFF (fig. 10), enlever la fiche de la prise de courant (fig. 11), puis débrancher les pinces du chargeur de batterie comme indiqué pour la charge (fig. 12).
- Pour éviter de surcharger le chargeur avec des démarrages répétés, il est conseillé, avant de procéder au démarrage, de charger la batterie pendant quelques minutes avec une intensité de courant de charge élevée (charge rapide).

CHANGEMENT DE LA TENSION D'ALIMENTATION

Enlever le panneau frontal et déplacer les câbles du tableau de bornes de la connexion de 400V à celle de 230V.

CONTROLES

Oter la fiche de la prise d'alimentation avant toute opération.

Si l'appareil ne fonctionne pas, contrôler:

- Le déroulement correct des opérations indiquées dans ce manuel d'instructions.
- L'état de conservation de la batterie. Les batteries qui n'ont pas été chargées pendant de longues périodes ou les batteries sulfatées ont des difficultés à être rechargées.
- La présence de courant dans la prise d'alimentation.
- Le contact entre les pinces et les pôles de la batterie.
- Le bon état du fusible, (en cas de rupture remplacer avec un de la même capacité).
- L'ouverture momentanée du thermostat placé sur le transformateur par suite d'une précédente surcharge de l'appareil.

NOTE: Une batterie complètement chargée peut n'être pas en condition de faire démarrer un véhicule si les pinces de la batterie même sont corrodées ou desserrées.

E

LEER CON ATENCIÓN

- Leer las instrucciones de uso antes de utilizar la máquina.
- El carga baterías se halla dotado de cable de alimentación a 4 conductores al cual se le deberá montar el enchufe según la tensión de alimentación, la corriente absorbida por el aparato y la exigencia del utilizador.
- El conductor amarillo-verde debe ser enlazado al conductor de protección (tierra) de la instalación mientras los 3 restantes deben ser enlazados a la línea.
- No exponer el aparato a la lluvia o a la nieve.
- No accionarlo en caso de cables dañados hasta después de haberlos sustituidos.
- Eventuales prolongaciones para la alimentación del aparato deben ser de secciones adecuadas.
- Las baterías generan gases explosivos razón por la cual se deben evitar formaciones de llamas y chispas y la carga en ambientes sin aireación. El ácido de las baterías es corrosivo, por lo tanto se recomienda de evitar contacto con la piel y los ojos.
- Las baterías deben ser cargadas con las tapas de los elementos aflojados.
- El nivel del electrolito debe ser más alto de los separadores en unos milímetros.
- Disponer el carga baterías lo más distante posible de la batería a cargar.
- Conectar o desconectar las pinzas del aparato de la batería sólo por medio del interruptor de línea en posición apagado (OFF) y el enchufe desconectado.
- Para evitar la formación de chispas asegurarse que las pinzas tengan un buen contacto con los bornes de la batería.
- Evitar de poner en corto circuito las pinzas del aparato.
- Tener mucho cuidado de no poner en cortocircuito los polos de la batería porqué la misma puede explotar.
- Las baterías que se dejan descargadas se perjudican gravemente por azufración y con bajas temperaturas ambiente hielan con facilidad.
- Nunca se debe cargar una batería helada!
- No póngase en ningún momento la cara por encima de la batería mientras se efectúen las conexiones.
- El aparato tiene ventilación forzada, por eso, antes de ponerlo en funcionamiento, es oportuno alejarlo de paredes o cualquier cosa que pueda perjudicar su funcionamiento correcto.
- **Dstrucción de la batería:** Utilizar solamente talleres mecánicos autorizados, puntos especiales de recogida o depósitos especiales de rechazo.
- **Dstrucción del cargador de batería:** para las partes mecánicas y electrónicas dirigirse a direcciones de recogida. En el caso de cortocircuito o de una conexión errónea, saltara un fusible plano que debe ser sustituido por uno del mismo valor de corriente.
- Este equipo no es adecuado para poner en marcha vehículos con distribuidores electrónicos.

Este cargador de baterías fué planeado para baterías al plomo y para automóvil o embarcaciones: su empleo impropio está considerado no correcto y provoca la anulación de la garantía.

DATOS TÉCNICOS

Para evaluar el estado de carga de una batería es necesario un densímetro.

La tabla debajo indica el porcentaje de carga en función del peso específico del electrolito con el densímetro:

Porcentaje de carga	100%	75%	50%	25%	0%
Peso específico	1,27	1,23	1,2	1,16	1,12

La duración de la carga para cargar completamente una batería en buenas condiciones se determina después de haber

controlado el peso específico del electrolito.

Ej.: batería de 50 amperio/hora (Ah) la cual a la verificación del electrolito haya mostrado un residuo de carga del 25%, si se carga con una intensidad de 5 Amperio, el tiempo medio de carga es determinado por la siguiente fórmula:

$$\text{Tiempo medio de carga} = \left\{ \frac{\text{capacidad batería (Ah)} \times \text{porcentaje de carga faltante}}{\text{intens. de corriente entreg. por carga batería (Amperio)}} \right\} \times 1,25 =$$
$$50 \text{ (Ah)} \times 0,75$$

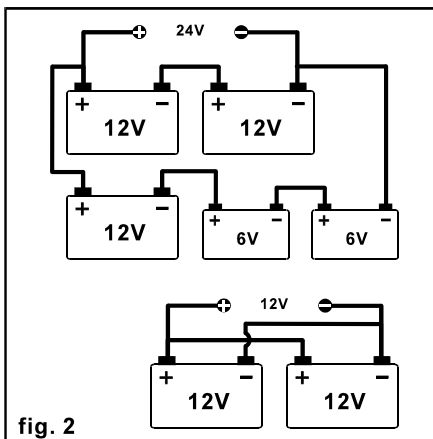
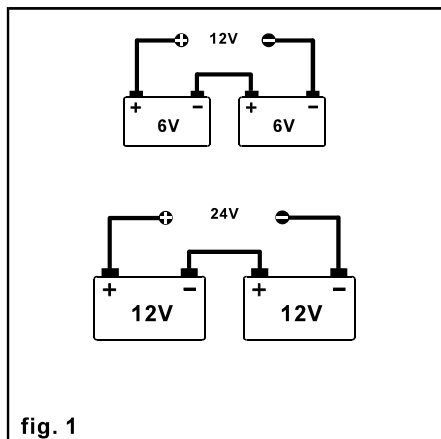
$$\text{Tiempo medio de carga} = \left\{ \frac{\quad}{5 \text{ (A)}} \right\} \times 1,25 = 9 \text{ horas}$$

El electrolito de la batería durante la carga no debe superar los 40°C.

La intensidad de carga se determina de la fórmula:

$$\text{Carga normal} = \left\{ \frac{\text{capacidad en Ah de la batería}}{10} \right\} - \text{Carga máxima} = \left\{ \frac{\text{capacidad en Ah de la batería}}{5} \right\}$$

En el caso que se necesite cargar una batería en tiempos mas breves se debe utilizar la carga rápida con el empleo del temporizador. La intensidad de la corriente de carga en estas condiciones no debe superar la capacidad en Ah de la batería. Ej.: batería de 42 Ah; la corriente de carga rápida puede llegar a 40 Amperio iniciales que disminuyen durante la carga. La temperatura del electrólito durante la carga rápida puede alcanzar por un breve periodo los 45°C.



Debiendo cargar más de una batería conjuntamente, cuando es posible, es preferible el enlace en serie (ver fig. 1). En el caso de enlace en paralelo (fig. 2) la corriente de carga para cada batería es transmitida por la corriente medida por el instrumento (amperímetro) del carga batería dividido por el número de baterías en paralelo. Baterías azufradas, con elementos perjudicados o en cortocircuito provocan indicaciones erróneas del amperímetro del carga baterías.

UTILIZO COMO CARGA BATERÍA (ver pag. 4 y 5)



- Asegurarse del valor de tensión de la batería a cargar.
 - Las baterías deben ser cargadas con las tapas de los elementos aflojados (fig. 1).
 - El nivel del electrólito debe ser más alto de los separadores en unos milímetros (fig. 2).
 - Posicionar el cable negativo (tenaza negra -) sobre el borne del carga baterías correspondiente a la tensión de la batería (fig. 3). Conectar el cable positivo (tenaza rojo +) con el borne " + carga" del carga baterías (art. 592 y 593).
 - Enlazar las tenazas a la batería: la pinza roja (+) al polo positivo, la tenaza negra (-) al polo negativo (fig. 4).
- Atención! Efectuar esta operación cuidadosamente!
- El polo positivo de la batería tiene un diámetro mayor del polo negativo.
 - Si la batería se halla instalada en un auto vehículo determinar cual es el polo de la batería que se halla conectado a masa leyendo el manual de instrucciones del auto vehículo mismo. Si tiene el negativo a masa conectar la pinza roja (+) al polo positivo y por lo tanto la pinza negra (-) al chasis del auto vehículo lejos de la batería. No conectar la pinza al carburador o a los conductos del carburante!
 - Si tiene el positivo a masa conectar la pinza negra (-) al polo negativo de la batería y por lo tanto la pinza roja será conectada al chasis del auto-vehículo utilizando las precauciones antes descritas; si tiene el negativo a masa, conectar la pinza roja (+) al polo positivo de la batería y por lo tanto la pinza negra (-) será conectada al chasis del auto-vehículo.
 - Enlazar el enchufe del cable de red a la línea de alimentación (fig. 5). Llevar la manopla del conmutador en la posición de carga, regulando la intensidad de corriente deseada (fig. 6, 6a). Situar el temporizador en posición ON (fig. 6b, solamente art. 592 y 593).
 - Si se desea efectuar una **carga rápida**. Ajustar la intensidad de la corriente mediante el conmutador (de pos. 1 a pos. 6 para art. 592 y 593 (fig. 7); de pos. 3 a pos. 4 para art. 598, fig. 7a) y regular el tiempo de carga girando el temporizador en el sentido de las agujas del reloj (fig. 8).
 - Una vez efectuada la carga llevar la manopla del conmutador "ON-OFF" en la posición OFF (fig. 9),

desconectar el enchufe de la línea de alimentación (fig. 10) y desenlazar las pinzas de los polos de la batería (fig. 11). Si la batería se halla instalada en un autovehículo después de haber desconectado el enchufe desenlazar antes la pinza conectada al chasis y luego la pinza enlazada al polo de la batería.

UTILIZO COMO ARRANCADOR (ver pag. 6 y 7)



- Este equipo no es adecuado para poner en marcha vehículos con distribuidores electrónicos.
- Las baterías deben ser cargadas con las tapas de los elementos aflojados (fig. 1).
- El nivel del electrolito debe ser más alto de los separadores en unos milímetros (fig. 2).
- Conectar el cable positivo (tenaza rojo +) con el borne "+START" del carga baterías (fig. 3). Conectar el cable negativo (tenaza negra -) con el borne en la carga baterías correspondiente a la tensión de la batería (fig. 4, art. 592 y 593).
- Después de haber determinado cual es el polo conectado a masa de la instalación del auto vehículo, conectar las pinzas como indicado para la carga (fig. 5).
- Después de haber posicionado el conmutador en la posición O - OFF (fig. 6, 6a), conectar el enchufe a la línea de alimentación (fig. 7). Posicionar el conmutador en START (fig. 8, 8a), girar la llave del vehículo y oprimir el pulsador del comando remoto (fig. 9) (o, por art. 592 y 593, bien aquel situado en el panel del cargador de baterías) durante el tiempo necesario para el arranque.
- Una vez efectuado el arranque, llevar el conmutador en la posición O - OFF (fig. 10), desconectar el enchufe de la línea de alimentación (fig. 11) y luego la tenaza enlazada al chasis del auto vehículo y por fin la pinza enlazada al polo de la batería (fig. 12).
- Para evitar sobrecargas del aparato con numerosos arranques, se aconseja, antes de efectuar el arranque del autovehículo de cargar la batería por algunos minutos con intensidad de corriente de carga elevada (carga rápida).

CAMBIO TENSIÓN DE ALIMENTACIÓN

Extraer la portezuela frontal y desplazar los cables del tablero de bornes desde la conexión de 400V a la de 230V.

CONTROLES

Quitar el enchufe de la toma de alimentación antes de efectuar cada operación.

En la eventualidad que no funcione controlar:

- Que hayan sido correctamente efectuadas las operaciones indicadas en las instrucciones;
- El estado de conservación de la batería. Baterías dejadas descargadas por periodos prolongados o baterías azufradas presentan dificultad a ser cargadas;
- Que en la toma de alimentación haya tensión;
- El contacto entre las tenazas y los polos de la batería;
- Que el fusible sea eficaz (en el caso de rotura reemplazar con otro de igual capacidad);
- Que el termostato ubicado sobre el transformador no se halle momentáneamente abierto por una anterior sobrecarga del aparato.

Nota: Una batería totalmente cargada no esta en condiciones de hacer arrancar un vehículo si los bornes de la misma están aflojados o desgastados.

P

LER COM ATENÇÃO

- Ler as instruções para o uso antes de usar o aparelho.
- O carregador de baterias vem fornecido com um cabo de alimentação para 4 condutores, no qual se deve ligar uma ficha adequada à tensão de alimentação, à corrente absorvida pela máquina e à necessidade do utilizador. O condutor amarelo-verde deve estar ligado ao condutor de protecção (terra) e os outros três aos condutores da linha.
- Não expor o aparelho à chuva ou à neve.
- Certificar-se de que os cabos estejam intactos, no caso contrário substituí-los.
- As extensões, eventualmente usadas, para o cabo de alimentação devem ter uma secção adequada.
- As baterias geram gases explosivos e portanto é melhor evitar a formação de chamas e faíscas, além de não carregá-las em ambientes não arejados.
- O ácido das baterias é corrosivo, por isto evitar o contacto com a pele e com os olhos.
- As baterias devem ser carregadas com as tampinhas um pouco abertas.
- O nível do electrólito deve estar alguns milímetros acima dos separadores.
- Colocar o carregador de baterias o mais longe possível da bateria a ser carregada.
- Conectar e separar os jacarés do aparelho com o interruptor sempre na posição OFF (desligado) e com a tomada de alimentação desligada.
- Para evitar que se formem faíscas nas extremidades dos jacarés certificar-se de que haja um bom contacto dos mesmos com as presilhas da bateria, antes de ligar o carregador de bateria.
- Evitar criar um curto-circuito com os jacarés do aparelho. Prestar muita atenção para não criar curto-circuito com os pólos da bateria: poderia explodir.
- Danifica-se gravemente as baterias quando deixadas descarregadas por sulfatização, e se submetidas a baixas temperaturas congelam-se facilmente.
- Nunca carregar uma bateria congelada!
- Nunca aproximar o rosto das baterias enquanto se estiver efectuando as ligações.
- O aparelho está dotado de ventilação forçada, para a qual se aconselha, antes de pô-la em funcionamento, afastá-la de paredes ou qualquer coisa que possa prejudicar o seu correcto funcionamento.
- **Sucagem da bateria:** servir-se só de oficinas mecânicas autorizadas, pontos especiais de colecta ou depósitos de lixo próprios para isto.
- **Sucagem do carregador de baterias:** para as partes metálicas e electrónicas servir-se de centros de colecta de sucata.
- Esta máquina não é adequada para acionar veículos equipados com centrais electrónicas.

Este carregador de baterias foi projectado para baterias a chumbo de carros e de embarcações: o uso desta para outros fins é considerado não correcto e implica na perda da garantia.

NOTAS TÉCNICAS

Para poder avaliar quanto uma bateria está carregada é necessário usar densímetro. A tabela abaixo indica o percentual de carga em função do peso específico do electrólito, verificado com o densímetro.

% de carga	100%	75%	50%	25%	0%
P. E.	1,27	1,23	1,2	1,16	1,12

A duração média do carregamento para carregar completamente uma bateria em boas condições é determinada após ter controlado o peso específico do electrólito.

Exemplo: para uma bateria de 50 Ah que, na verificação do electrólito, tenha mostrado uma carga residual de 25% e que é carregada com uma intensidade de corrente de 5 A, determina-se o tempo médio de carregamento com a seguinte fórmula:

$$\text{Tempo médio de carga} = \frac{\text{Capacidade da bateria (Ah)} \times \text{Percentual de carga que falta}}{\text{Intensidade de corrente fornecida pelo carregador bateria (A)}} \times 1,25 =$$

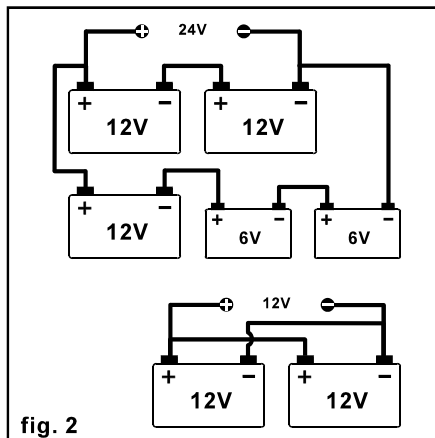
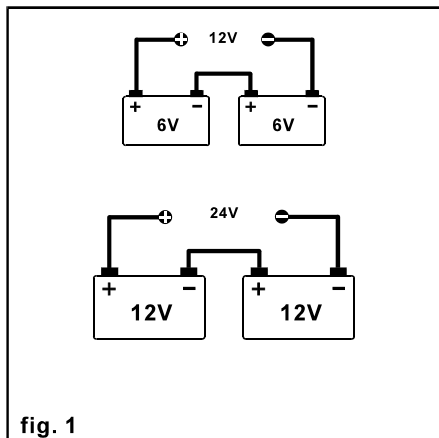
$$\text{Tempo médio de carga} = \frac{50 \text{ (Ah)} \times 0,75}{5 \text{ (A)}} \times 1,25 = 9 \text{ horas}$$

O electrólito da batería durante o carregamento nunca debe superar a temperatura de 40° C.

A intensidade de carregamento é determinada como segue:

$$\text{Carga normal} = \left\{ \frac{\text{capacidade da bateria (Ah)}}{10} \right\} - \text{Carga máxima} = \left\{ \frac{\text{capacidade da bateria}}{5} \right\}$$

Quando for necessário carregar uma bateria no menor tempo possível deve-se utilizar a carga rápida com o uso do temporizador. A intensidade da corrente de carga nestas condições não deve superar a capacidade em Ah da bateria. Se a bateria é de 42Ah, a corrente de carga pode chegar até 40A no início da carga diminuindo aos poucos até que a bateria se carrega. Durante a carga rápida, o electrólito pode alcançar a temperatura de 45º por breve tempo.



Tendo que carregar mais de uma bateria contemporaneamente, quando for possível, deve-se escolher a ligação em série (fig. 1). No caso de ligação paralela (fig. 2) a corrente de carregamento de cada bateria é dada pela corrente medida pelo instrumento (amperímetro) do carregador de baterias dividido pelo número de baterias em paralelo. Baterias sulfatizadas, com elementos estragados ou em curto-circuito, d, o indicações erradas do amperímetro do carregador de baterias.

EMPREGO COMO CARREGADOR DE BATERIAS (ver pag. 4 e 5)



- Verificar o valor da tensão da bateria a ser carregada.
- As baterias devem ser carregadas com as tampinhas um pouco abertas (fig. 1).
- O nível do electrólito deve estar alguns milímetros acima dos separadores (fig. 2).
- Ligar o cabo negativo (jacaré preto) à presilha no carregador de bateria com tensão correspondente à tensão da bateria (fig. 3) (só art. 592 e 593).
- Ligar as pinças à bateria: o jacaré vermelho (+) ao polo positivo, o jacaré preto (-) ao polo negativo (fig.4). Atenção, executar com atenção esta operação!
- O pólo positivo da bateria tem um diâmetro maior que o negativo.
- Se a bateria for instalada em um automóvel, determinar qual pólo da bateria está ligado à massa lendo o manual de instruções do próprio automóvel, então fazer a ligação com os respectivos jacares do carregador de baterias, com um ligado ao pólo da bateria que não está ligado à massa, e com o outro ligado directamente ao chassis em um ponto do automóvel o mais distante possível da bateria e do condutor do carburador.
- Se o pólo positivo está ligado à massa, conectar o jacaré preto (-) com o pólo negativo da bateria, então o jacaré vermelho (+) com o chassis do automóvel, tomando as precauções descritas acima; se o pólo negativo está ligado à massa, conectar o jacaré vermelho (+) com o pólo positivo da bateria, então o jacaré preto (-) com o chassis do automóvel.
- Ligar a tomada do cabo rede à alimentação (fig. 5), colocar a chave do comutador na posição carregamento, regulando para a intensidade de corrente desejada (fig. 6, 6a), colocar o deflector na posição carregamento (fig. 6b, só art. 592 e 593).
- Se desejar efectuar um **carregamento rápido**, levar o comutador à posição de carregamento rápido (pos. 3 ou pos. 4 para art. 598, fig. 7a, e pos. 1/6 para art. 592 e 593, fig. 7), e regular o tempo de carregamento rápido usando o timer (fig. 8).

- Terminado o carregamento, colocar o interruptor bipolar luminoso na posição O-OFF (fig. 9). Desligar a tomada do carregador de baterias da alimentação (fig. 10) e sucessivamente separar os jacarés do pólos da bateria (fig. 11). Se a bateria for instalada em um automóvel, depois de desligar a tomada de alimentação , separar primeiro o jacaré conectada com o chassis, e então o jacaré ligado ao pólo da bateria.

EMPREGO PARA O ARRANQUE (ver pag. 6 e 7)



- Esta máquina não é adequada para acionar veículos equipados com centrais eletrônicas.
- As baterias devem ser carregadas com as tampinhas um pouco abertas (fig. 1).
- O nível do electrólito deve estar alguns milímetros acima dos separadores (fig. 2).
- Ligar o cabo positivo (pinça encarnada +) ao grampo "+START" do carga bateria (fig. 3). O cabo negativo (pinça preta -) ao grampo sobre o carga-bateria correspondente à tensão da bateria (fig. 4, só art. 592 e 593).
- Depois de ter estabelecido a tensão da instalação do automóvel a ser ligado e qual é o pólo ligado à massa, conectar os jacarés do carregador de baterias do mesmo modo descrito para o carregamento (fig.5).
- Colocar o comutador no O-OFF (fig. 6, 6a), então ligar a tomada à alimentação (fig. 7). Posicionar o comutador em pos. START (fig. 8, 8a), rodar a chave do automóvel e carregar o botão do comando de distância (fig. 9) (ou, para art. 592 e 593, o comando posicionado sobre o painel) pelo tempo necessário para o arranque.
- Depois de efectuar o arranque colocar o comutador na posição O-OFF (fig. 10), então desligar a tomada da alimentação (fig. 11), e enfim separar os jacarés do carregador da bateria do modo descrito para o carregamento (fig. 12).
- Para evitar sobrecargas no parêlho com numerosos arranques, é aconselhável, antes de arrancar, carregar por alguns minutos a bateria com uma corrente alta (carregamento rápido).

MUDANÇA DA TENSÃO DE ALIMENTAÇÃO

Retirar a portinhola frontal e deslocar os cabos da caixa de derivações da conexão 400V para a conexão 230V.

CONTROLES

Desligar a tomada da alimentação antes de efectuar toda e qualquer operação.

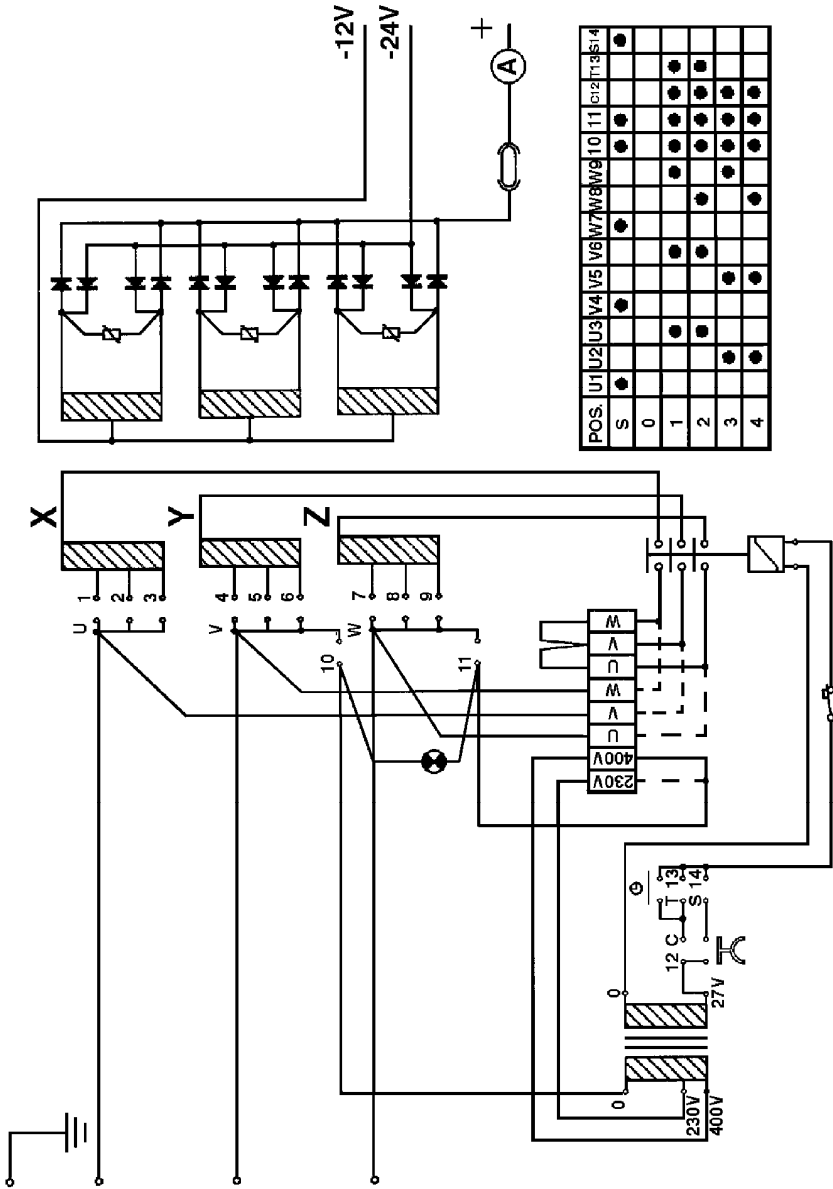
Se não funcionar, controlar:

- Se foram feitas correctamente as operações descritas nas instruções.
- O estado de conservação da bateria. Baterias que tenham ficado descarregadas por um longo período ou baterias sulfatizadas são difíceis de ser carregadas.
- Se na tomada de alimentação há corrente.
- O contacto entre os pólos da bateria e os jacarés do carregador de baterias.
- A eficiência do fusível (no caso de defeito usar um com a mesma capacidade).

Se o termóstato colocado no transformador não tenha sido accionado por uma sobrecarga do aparelho anterior.

NOTA: uma bateria completamente carregada pode não conseguir dar o arranque a um automóvel se as presilhas da mesma estiverem frouxas ou corroidas.

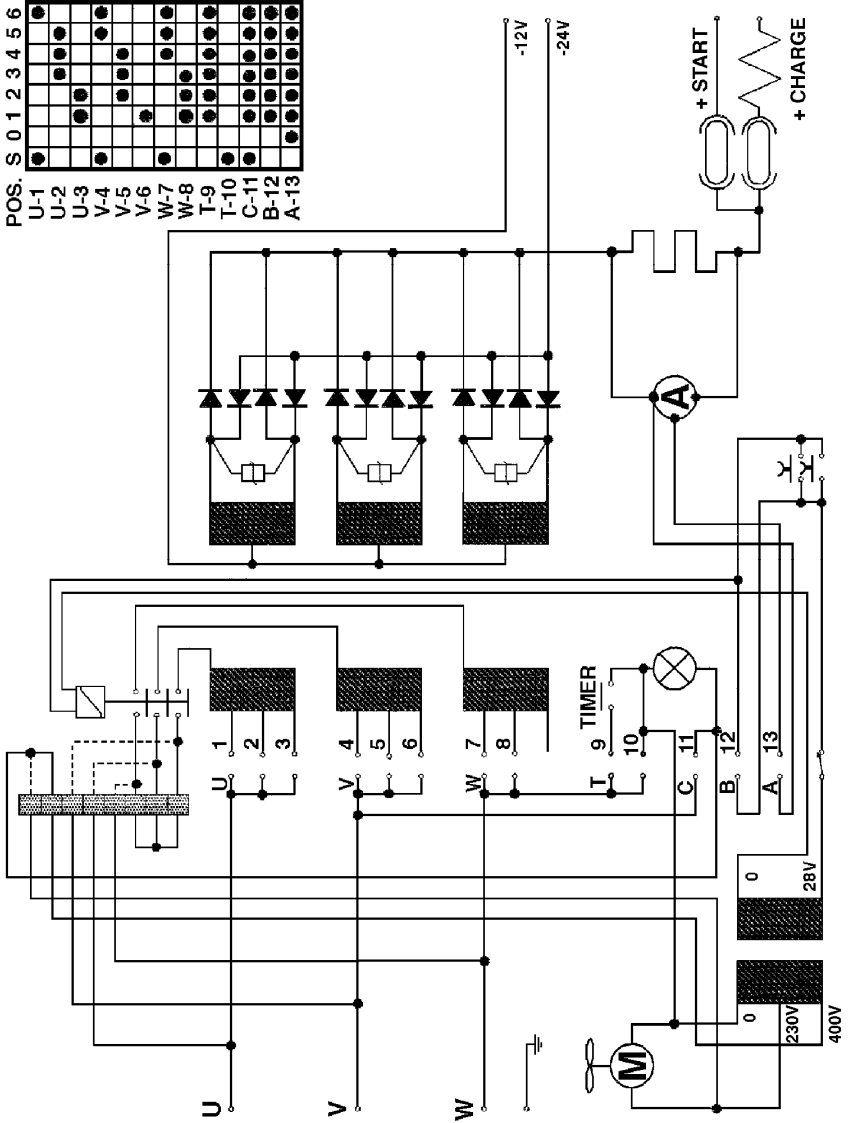
Art. 598
 Schema elettrico / Wiring diagram / Elektrischer Schaltplan / Schema électrique / Esquema eléctrico



POS.	U1	U2	U3	V4	V5	V6	W6	W9	10	11	012	T1	3514
S	●												
0													
1													
2													
3													
4													

Artt. 592 - 593

Schema elettrico / Wiring diagram / Elektrischer Schaltplan / Schema électrique / Esquema eléctrico



Art. / Item 598

POS.	DESCRIZIONE	DESCRIPTION	BESCHREIBUNG	DÉSIGNATION	DENOMINACIÓN	DESCRIÇÃO
1	FONDO	BASE	BODENPLATTE	FOND	FONDO	BASE
2	COMANDO A DISTANZA	REMOTE CONTROL	FERNBEDIENUNG	COMMANDE A DISTANCE	CONTROL REMOTE	COMANDO À DISTÂNCIA
3	BLOCCACAVO	STRAIN RELIEF	KABELBEFESTIGUNG	SERRE - CÂBLE	SUJETA CABLE	FIXADOR DO CABO ELÉCTRICO
4	PANNELLO	PANEL	WAND	PANNEAU	PANELA	PAINEL
5	CAVO RETE	SUPPLY CABLE	NETZANSCHLUSSLEITUNG	CÂBLE D'ALIMENTATION	CABLE D'ALIMENTACION	CABO DE ALIMENTAÇÃO
6	AMPEROMETRO	AMMETER	AMPEREMETER	AMPÈREMÈTRE	AMPERIMETRO	AMPERIMETRO
7	PRIGIONIERO	STUD - BOLT	STIFTSCHRAUBE	BOULON PRISON	PERNO ROSCADO	BARRA FILETADA
8	RONDELLE ISOLANTI	INSULATED WASHERS	ISOLIERSCHEIBE	RONDELLES ISOLANTES	ARANDELAS AISLANTES	ANILHAS ISOLADORAS
9	VOLANTINO	TERMINAL	ANSCHLUSSKLEMME	BORNE	BORNE	PEQUENO VOLANTE
10	PRESSACAVO	STRAIN RELIEF	ZUGENLASTUNG	SARRE CÂBLE	PRENSA CABLE	FIXADOR DO CABO ELÉCTRICO
11	CAVO PINZA +	CLAMP CABLE+	ZANGEKABEL +	CÂBLE PINCE +	CABLE PINZA +	CABO PINÇA +
12	CAVO PINZA -	CLAMP CABLE -	ZANGEKABEL -	CÂBLE PINCE -	CABLE PINZA -	CABO PINÇA -
13	MANICO	HANDLE	GRIFF	POIGNÉE	MANGO	PEGA
14	SPORTELLINO	DOOR	TÜRCHEN	GUICHET	PUERTECILLA	PEQUENA PORTA
15	FASCIONE	OUTER CASE	SEITENWAND	CARCASSE	ENVOLTURA	FECHO
16	TASCA	POCKET	TASCHE	POCHÉ	BOLSILLO	BOLSO
17	FUSIBILE	FUSE	SICHERUNG	FUSIBLE	FUSIBLE	FUSIVEL
18	SUPPORTO RADDRIZZATORE	RECTIFIER HOLDER	GLEICHRICHTERHALTER	SUPPORT REDRESSEUR	SOPORTE ENDEREZADOR	SUPORTE RETIFICADOR
19	RADDRIZZATORE	RECTIFIER	GLEICHRICHTER	REDRESSEUR	ENDEREZADOR	RETIFICADOR
20	RONDELLE ISOLANTI	INSULATED WASHERS	ISOLIERSCHEIBE	RONDELLES ISOLANTES	ARANDELAS AISLANTES	ANILHAS ISOLADORAS
21	RONDELLE ISOLANTI	INSULATED WASHERS	ISOLIERSCHEIBE	RONDELLES ISOLANTES	ARANDELAS AISLANTES	ANILHAS ISOLADORAS
22	PIANO INTERMEDIO	INTERMEDIATE PLANE	MITTENBLECH	PLAN INTERMÉDIAIRE	PLANO INTERMEDIO	PLACA INTERMEDIA
23	RUOTA	WHEEL	RAD	ROUE	RUEDA	RODA
24	TRASFORMATORE	TRANSFORMER	TRASFORMATOR	TRANSFORMATEUR	TRANSFORMADOR	TRANSFORMADOR
25	TELERUTTORE	REMOTE CONTROL SWITCH	STEUERSCHÜTZ	TELERUPTEUR	TELERUPTOR	TELERRUPTOR
26	MORSETTIERA	TERMINAL BOARD	KLEMMBLOCK	TABLEAU DE BORNES	TABLERO DE BORNES	QUADRO DE BORNES
27	TRASFORMATORE DI SERVIZIO	AUXILIARY TRANSFORMER	HILFSTRAFO	TRANS.AUXILIARE	TRANSFORMADOR AUXI	TRANSFORMADOR DE SERVIÇO
28	COMMUTATORE	SWITCH	SCHALTER	COMMUTATEUR	CONMUTADOR	COMUTADOR
29	TEMPORIZZATORE	TIMER	SCHALTUHR	TEMPORISATEUR	TEMPORIZADOR	CONTA MINUTOS
30	LAMPADA SPIA	LAMP	LAMPE	LAMPE	LAMPARA	LÂMPADA ESPIA

La richiesta di pezzi di ricambio deve indicare sempre: l' art. e la data d' acquisto della macchina, la posizione e la quantità dei pezzi di ricambio.

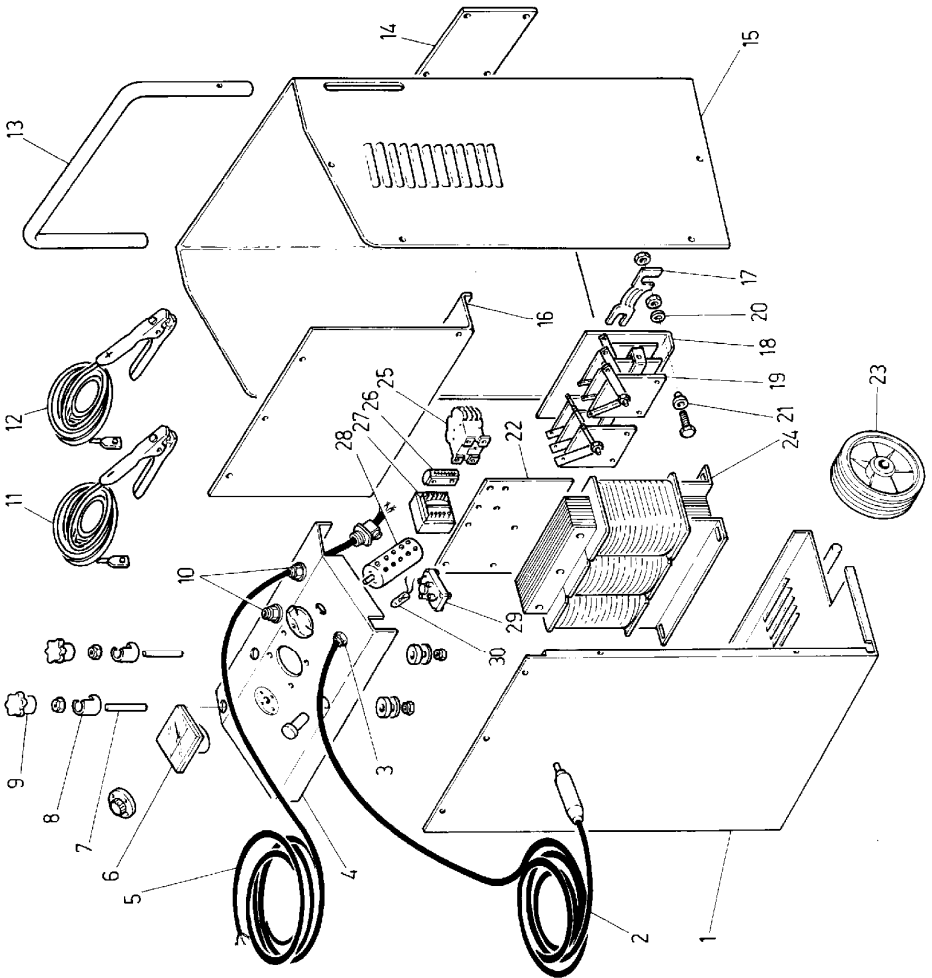
In case spare parts are required, please always indicate: item ref. n°. and purchase date of the machine, spare part position n°. and quantity.

In der Ersatzteilanfrage müssen immer Art. und Einkaufsdatum des Apparats, Ersatzteil-Nr. und Menge angegeben werden.

En cas de demande de pièces de rechange, indiquer toujours: l' art. et la date d' achat de la machine, la position et la quantité des pièces.

Los pedidos de piezas de repuesto deben indicar siempre: el número y la fecha de adquisición del aparato, la posición y la cantidad de las piezas.

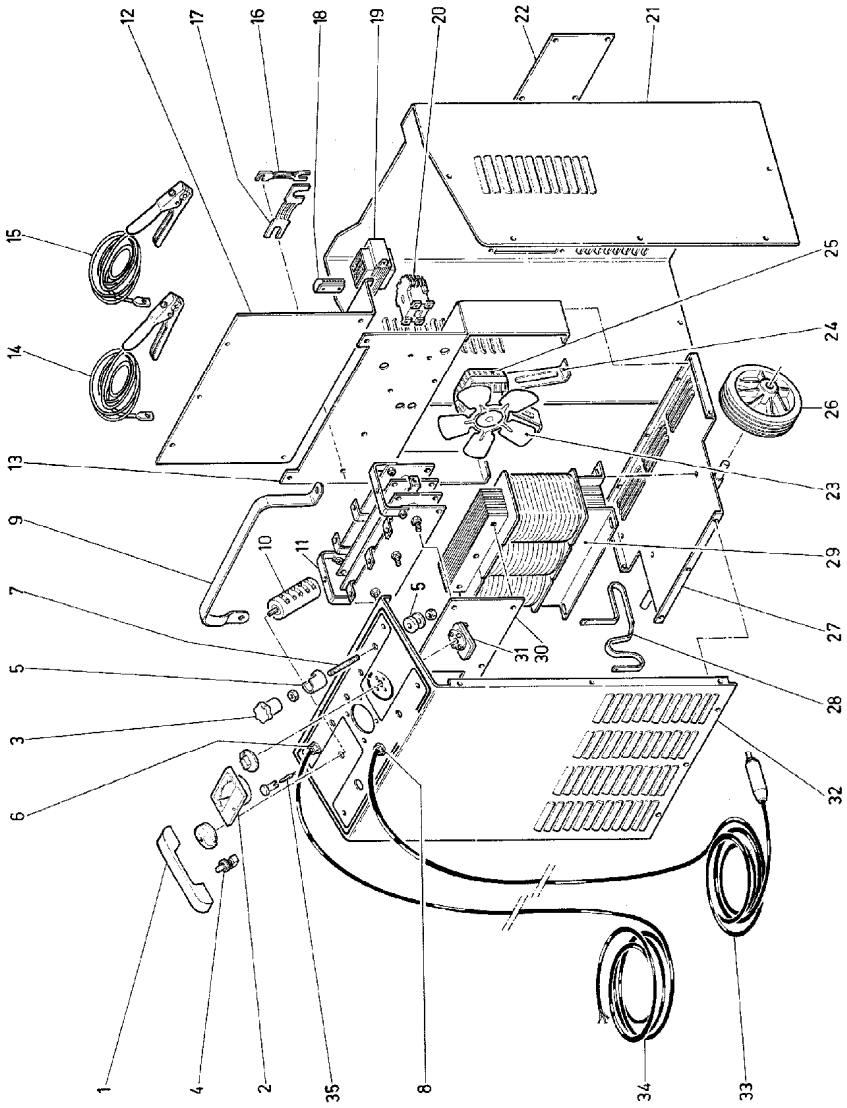
O pedido de peças deve indicar sempre o modelo da máquina em causa e a data de aquisição da mesma, a posição e a quantidade de peças pedidas



Art. / Items 592 - 593

POS.	DESCRIZIONE	DESCRIPTION	BESCHREIBUNG	DÉSIGNATION	DENOMINACIÓN	DESCRIÇÃO
1	MANICO	HANDLE	GRIFF	POIGNÉE	MANGO	PEGA
2	AMPEROMETRO	AMMETER	AMPEREMETER	AMPÈREMÈTRE	AMPERÍMETRO	AMPERÍMETRO
3	VOLANTINO	TERMINAL	ANSCHLUSSKLEMME	BORNE	BORNE	PEQUENO VOLANTE
4	PULSANTE	PUSH-BUTTON	DRUCKSCHALTER	POUSSOIR	BOTÓN	BOTÃO
5	RONDELLE ISOLANTI	INSULATED WASHERS	ISOLIERSCHEIBE	RONDELLES ISOLANTES	ARANDELAS AISLANTES	ANILHAS ISOLADORAS
6	PASSACAVO	STRAIN RELIEF	KABELBEFESTIGUNG	SERRE - CABLE	SUJETA CABLE	ISOLANTE
7	PRIGIONIERO	STUD-BOLT	STIFTSCHRAUBE	BOULON PRISON	PERNO ROSCADO	BARRA FILETADA
8	BLOCCACAVO	STRAIN RELIEF	KABELBEFESTIGUNG	SERRE - CABLE	SUJETA CABLE	FIXADOR DO CABO ELÉCTRICO
9	SHUNT	SHUNT	SHUNT	SHUNT	SHUNT	SHUNT
10	COMMUTATORE	SWITCH	UMSCHALTER	COMMUTEUR	COMMUTADOR	COMUTADOR
11	RADDRIZZATORE	RECTIFIER	GLEICHRICHTER	REDRESSEUR	ENDEREZADOR	RETIFICADOR
12	PANNELLO TASCA	POCKET - PANEL	TASCHEWAND	PANNEAU POCHE	PANELA BOLSILLO	PAINEL BOLSO
13	PANNELLO INTERNO	INSIDE PANEL	INNENWAND	PANNEAU INTÉRIEUR	PANELA INTERIOR	PAINEL ANTERIOR
14	CAVO PINZA +	CLAMP CABLE +	ZANGEKABEL +	CÂBLE PINCE +	CABLE PINZA +	CABO PINÇA +
15	CAVO PINZA -	CLAMP CABLE -	ZANGEKABEL -	CÂBLE PINCE -	CABLE PINZA -	CABO PINÇA -
16	FUSIBILE	FUSE	SICHERUNG	FUSIBLE	FUSIBLE	FUSIVEL
17	FUSIBILE	FUSE	SICHERUNG	FUSIBLE	FUSIBLE	FUSIVEL
18	MORSETTIERA	TERMINAL BOARD	KLEMMBLOCK	TABLEAU DE BORNES	TABLERO DE BORNES	QUADRO DE BORNES
19	TRASFORMATORE DI SERVIZIO	AUXILIARY TRANSFORMER	HILFSTRAFO	TRANS. AUXILIAIRE	TRANSFORMADOR AUXI	TRANSFORMADOR DE SERVIÇO
20	TELERUTTORE	REMOTE CONTROL SWITCH	SCHÜTZ	TELERRUPTEUR	TELERUPTOR	TELERRUPTOR
21	FASCIONE	OUTER CASE	SEITENWAND	CARCASSE	ENVOLTURA	FECHO
22	SPORTELLINO	DOOR	TÜRCHEN	GUICHET	PUERTECILLA	PEQUENA PORTA
23	VENTOLA	FAN	LÜFTERRAD	ROTOR	VENTILADOR	VENTAROLA
24	SUPPORTO VENTILATORE	FAN-MOTOR HOLDER	LÜFTERMOTORHALTER	APPUI-VENTILATEUR	SOPORTE VENTILADOR	SUPORTE VENTAROLA
25	MOTORE VENTILATORE	FAN-MOTOR	LÜFTERMOTOR	MOTEUR VENTILATEUR	MOTOR VENTILADOR	MOTOR VENTAROLA
26	RUOTA	WHEEL	RAD	ROUE	RUEDA	RODA
27	FONDO	BASE	BODENPLATTE	FOND	FONDO	BASE
28	RESISTENZA	RESISTANCE	WIDERSTAND	RÉSISTANCE	RESISTENCIA	RESISTÊNCIA
29	TRASFORMATORE	TRANSFORMER	TRASFORMATOR	TRANSFORMATEUR	TRANSFORMADOR	TRANSFORMADOR
30	SUPPORTO RADDRIZZATORE	RECTIFIER HOLDER	GLEICHRICHTERHALTER	SUPPORT REDRESSEUR	SOPORTE ENDEREZADOR	SUPORTE RETIFICADOR
31	TEMPORIZZATORE	TIMER	SCHALTUHR	TEMPORISATEUR	TEMPORIZADOR	CONTA MINUTOS
32	PANNELLO ANTERIORE	FRONT PANEL	VORDERWAND	PANNEAU FRONTAL	PANELA ANTERIOR	PAINEL ANTERIOR
33	COMANDO A DISTANZA	REMOTE CONTROL	FERNBEDIENUNG	COMMANDE A DISTANCE	CONTROL REMOTE	COMANDO À DISTÂNCIA
34	CAVO RETE	SUPPLY CABLE	NETZANSCHLUSSLEITUNG	CÂBLE D'ALIMENTATION	CABLE D'ALIMENTACION	CABO DE ALIMENTAÇÃO
35	LAMPADA/SPIA	LAMP	LAMPE	LAMPE	LAMPARA	LÂMPADA ESPIA

La richiesta di pezzi di ricambio deve indicare sempre: l'art. e la data d'acquisto della macchina, la posizione e la quantità dei pezzi di ricambio.
 In case spare parts are required, please always indicate: item ref. n°, and purchase date of the machine, spare part position n°, and quantity.
 In der Ersatzteilanfrage müssen immer Art. und Einkaufdatum des Apparats, Ersatzteil-Nr. und Menge angegeben werden.
 En cas de demande de pièces de rechange, indiquez toujours: l'art. et la date d'achat de la machine, la position et la quantité des pièces.
 Los pedidos de piezas de repuesto deben indicar siempre: el número y la fecha de adquisición del aparato, la posición y la cantidad de las piezas.
 O pedido de peças deve indicar sempre o modelo da máquina em causa e a data de aquisição da mesma, a posição e a quantidade de peças pedidas.



GB DISPOSAL OF ELECTRICAL AND ELECTRONIC EQUIPMENT



Do not dispose of electrical equipment together with normal waste! In observance of European Directive 2002/96/EC on Waste Electrical and Electronic Equipment and its implementation in accordance with national law, electrical equipment that has reached the end of its life must be collected separately and returned to an environmentally compatible recycling facility. As the owner of the equipment, you should get information on approved collection systems from our local representative. By applying this European Directive you will improve the environment and human health!

IT SMALTIMENTO APPARECCHIATURE ELETTRICHE ED ELETTRONICHE



Non smaltire le apparecchiature elettriche assieme ai rifiuti normali!
In ottemperanza alla Direttiva Europea 2002/96/CE sui rifiuti da apparecchiature elettriche ed elettroniche e relativa attuazione nell'ambito della legislazione nazionale, le apparecchiature elettriche giunte a fine vita devono essere raccolte separatamente e conferite ad un impianto di riciclo ecocompatibile. In qualità di proprietario delle apparecchiature dovrà informarsi presso il nostro rappresentante in loco sui sistemi di raccolta approvati. Dando applicazione a questa Direttiva Europea migliorerà la situazione ambientale e la salute umana!

DE ENTSORGUNG DER ELEKTRO- UND ELEKTRONIKGERÄTE



Elektrogeräte dürfen niemals gemeinsam mit gewöhnlichen Abfällen entsorgt werden!
In Übereinstimmung mit der Europäischen Richtlinie 2002/96/EG über Elektro- und Elektronik-Altgeräte und der jeweiligen Umsetzung in nationales Recht sind nicht mehr verwendete Elektrogeräte gesondert zu sammeln und einer Anlage für umweltgerechtes Recycling zuzuführen. Als Eigentümer der Geräte müssen Sie sich bei unserem örtlichen Vertreter über die zugelassenen Sammlungs-systeme informieren. Die Umsetzung genannter Europäischer Richtlinie wird Umwelt und menschlicher Gesundheit zugute kommen!

FR ÉLIMINATION D'ÉQUIPEMENTS ÉLECTRIQUES ET ÉLECTRONIQUES



Ne pas éliminer les déchets d'équipements électriques et électroniques avec les ordures ménagères! Conformément à la Directive Européenne 2002/96/CE sur les déchets d'équipements électriques et électroniques et à son introduction dans le cadre des législations nationales, une fois leur cycle de vie terminé, les équipements électriques et électroniques doivent être collectés séparément et conférés à une usine de recyclage. Nous recommandons aux propriétaires des équipements de s'informer auprès de notre représentant local au sujet des systèmes de collecte agréés. En vous conformant à cette Directive Européenne, vous contribuez à la protection de l'environnement et de la santé!

ES RECOGIDA Y GESTIÓN DE LOS RESIDUOS DE APARATOS ELÉCTRICOS Y ELECTRÓNICOS



¡No está permitido eliminar los aparatos eléctricos junto con los residuos sólidos urbanos! Según lo establecido por la Directiva Europea 2002/96/CE sobre residuos de aparatos eléctricos y electrónicos y su aplicación en el ámbito de la legislación nacional, los aparatos eléctricos que han concluido su vida útil deben ser recogidos por separado y entregados a una instalación de reciclado ecocompatible. En calidad de propietario de los aparatos, usted deberá solicitar a nuestro representante local las informaciones sobre los sistemas aprobados de recogida de estos residuos. ¡Aplicando lo establecido por esta Directiva Europea se contribuye a mejorar la situación ambiental y salvaguardar la salud humana!

PT ELIMINAÇÃO DE APARELHAGENS ELÉTRICAS E ELECTRÓNICAS



Não eliminar as aparelhagens elétricas juntamente ao lixo normal! De acordo com a Directiva Europeia 2002/96/CE sobre os lixos de aparelhagens elétricas e eletrónicas e respectiva execução no âmbito da legislação nacional, as aparelhagens elétricas que tenham terminado a sua vida útil devem ser separadas e entregues a uma empresa de reciclagem ecocompatível. Na qualidade de proprietário das aparelhagens, deverá informar-se junto do nosso representante no local sobre os sistemas de recolha diferenciada aprovados. Dando aplicação desta Directiva Europeia, melhorará a situação ambiental e a saúde humana!

SF ELEKTRONIIKKA JÄTE JA ELEKTRONIIKKA ROMU



Älä laita käytöstä poistettuja elektroniikkalaitteita normaalin jätteen sekaan EU:n jätedirektiivin 2002/96/EC mukaan, kansalliset lait huomioiden, on sähkö- ja elektroniikkalaitteet sekä niihin liittyvät välineet, lajiteltava ja toimitettava johonkin hyväksytyyn kierrätyskeskuksen elektroniikkaromun vastaanottopisteeseen. Paikalliselta laite- edustajalta voi tiedustella lähimmän kierrätyskeskuksen vastaanottopisteen sijaintia. Noudattamalla EU direktiiviä parannat ympäristöntilaa ja edistät ihmisten terveyttä.

NL VERWIJDERING VAN ELEKTRISCHE EN ELEKTRONISCHE UITRUSTING



Behandel elektrische apparatuur niet als gewoon afval!
Overeenkomstig de Europese richtlijn 2002/96/EC betreffende de verwerking van elektrisch en elektronisch afval en de toepassing van deze richtlijn conform de nationale wetgeving, moet elektrische apparatuur die het einde van zijn levensduur heeft bereikt gescheiden worden ingezameld en ingeleverd bij een recyclingbedrijf dat zich houdt aan de milieuvorschriften. Als eigenaar van de apparatuur dient u zich bij onze lokale vertegenwoordiger te informeren over goedgekeurde inzamelingsmethoden. Door het toepassen van deze Europese richtlijn draagt u bij aan een schoner milieu en een betere volksgezondheid!

SV KASSERING AV ELEKTRISKA OCH ELEKTRONISKA PRODUKTER



Kassera inte elektriska produkter tillsammans med normalt hushållsavfall!
I enlighet med direktiv 2002/96/EG om avfall som utgörs av elektriska och elektroniska produkter och dess tillämpning i överensstämmelse med landets gällande lagstiftning, ska elektriska produkter vid slutet av sitt liv samlas in separat och lämnas till en återvinningscentral. Du ska i egenskap av ägare till produkterna informera dig om godkända återvinnings-system via närmaste återförsäljare. Hjälp till att värna om miljön och människors hälsa genom att tillämpa detta EU-direktiv!