

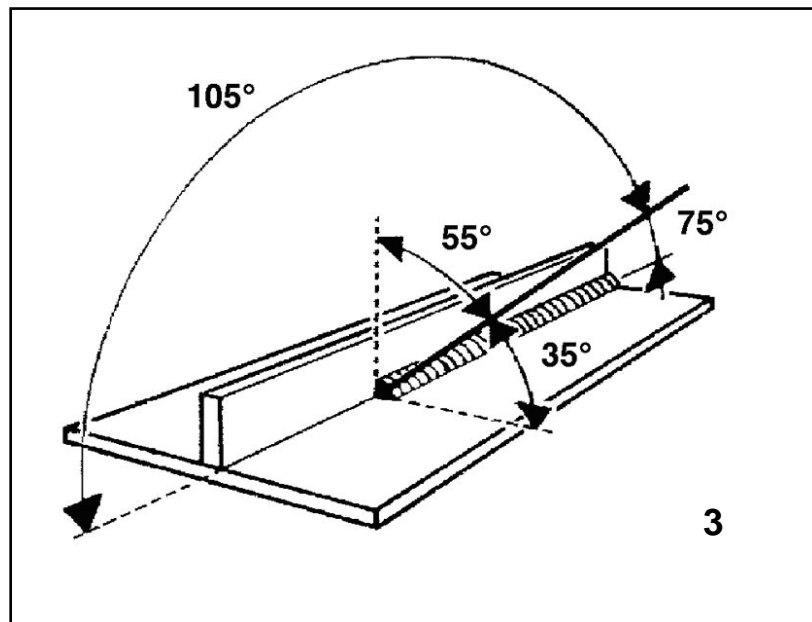
IT	MANUALE DI ISTRUZIONE PER SALDATRICE A FILO.....Pag.	3
EN	INSTRUCTION MANUAL FOR WIRE WELDING MACHINEPage	6
DE	BETRIEBSANLEITUNG FÜR DRAHTSCHWEISSMASCHINEN.....Seite	9
FR	MANUEL D'INSTRUCTIONS POUR POSTES A SOUDER A FILPage	12
ES	MANUAL DE INSTRUCCIONES PARA SOLDADORAS DE HILOPag.	15
PT	MANUAL DE INSTRUÇÕES PARA SOLDADORES A FIO.....Pag.	18



Parti di ricambio e schema elettrico
Spare parts and wiring diagram
Ersatzteile und elektrischer Schaltplan
Pièces de rechanges et schéma électrique
Partes de repuesto y esquema eléctrico
Peças e esquema eléctrico



1



3

MANUALE D'ISTRUZIONE PER SALDATRICI A FILO

IMPORTANTE

PRIMA DELLA INSTALLAZIONE, DELL'USO O DI QUALSIASI MANUTENZIONE ALLA SALDATRICE LEGGERE IL CONTENUTO DI QUESTO MANUALE E DEL MANUALE "REGOLE DI SICUREZZA PER L'USO DELLE APPARECCHIATURE" PONENDO PARTICOLARE ATTENZIONE ALLE NORME DI SICUREZZA. CONTATTARE IL VOSTRO DISTRIBUTORE SE NON AVETE COMPRESO COMPLETAMENTE QUESTE ISTRUZIONI.

Questo apparecchio deve essere utilizzato esclusivamente per operazioni di saldatura. Non deve essere utilizzato per scongelare tubi.

E' inoltre indispensabile tenere nella massima considerazione il manuale riguardante le regole di sicurezza.

I simboli posti in prossimità dei paragrafi ai quali si riferiscono, evidenziano situazioni di massima attenzione, consigli pratici o semplici informazioni.

Entrambi i manuali devono essere conservati con cura, in un luogo noto ai vari interessati. Dovranno essere consultati ogni qual volta vi siano dubbi, dovranno seguire tutta la vita operativa della macchina e saranno impiegati per l'ordinazione delle parti di ricambio.

1 SISTEMAZIONE

Togliere la macchina dall'imballo e collocarla in un locale adeguatamente ventilato, possibilmente non polveroso facendo attenzione a non ostruire l'entrata e l'uscita dell'aria dalle asole di raffreddamento.

ATTENZIONE: UN RIDOTTO FLUSSO DI ARIA causa surriscaldamento e possibili danni alle parti interne.

Mantenere almeno 500 mm di spazio libero attorno all'apparecchio.

Non collocare nessun dispositivo di filtraggio sui passaggi di entrata aria di questa saldatrice.

La garanzia è nulla qualora venga utilizzato un qualsiasi tipo di dispositivo di filtraggio.

2 DESCRIZIONE DELL'APPARECCHIO (fig. 1)

A) Torcia di saldatura.

B) Manopola di regolazione spessore

Regola la saldatrice in funzione dello spessore dei materiali da saldare.

C) Led termostato.

Si accende solamente quando il termostato interrompe il funzionamento della saldatrice.

D) Led spia di rete.

Si accende quando la saldatrice è collegata alla rete e l'interruttore (I) è in posizione ON.

E) Manopola di regolazione arco.

Regola la lunghezza dell'arco di saldatura in funzione della quantità di materiale che si desidera apportare e del tipo di cordone che si desidera ottenere.

F) Commutatore regolazione diametro filo.

Seleziona la curva sinergica adatta in funzione del diametro e del tipo di filo da saldare.

G) Uscita cavo massa.

H) Raccordo con tubo gas.

I) Interruttore bipolare luminoso.

J) Uscita cavo di alimentazione.

3 DESCRIZIONI GENERALI

3.1 SPECIFICHE

Questa saldatrice permette la saldatura di acciaio dolce.

3.2 SPIEGAZIONE DEI DATI TECNICI

		$I_{2\max}$	A	A/	V-
		X	35%	60%	100%
	U_0	V	I_2	A	A
			U_2	V	V
		1 ~ 50-60 Hz			
U_1	V	$I_1\max$	A	$I_1\text{eff}$	A
IEC 60974-1 / IEC 60974-10 CL.A					
I. CL. H.	COOLING AF				
		IP 23			

fig. 2

IEC60974-1
IEC60974-10
Cl.A

La saldatrice è costruita secondo queste norme.

Apparecchiatura per uso industriale e professionale.

Trasformatore - raddrizzatore monofase.

Caratteristica piatta.

Adatto per saldatura a filo continuo.

$I_2\max$

Corrente di saldatura non convenzionale. Il valore rappresenta il limite max. ottenibile in saldatura.

U_0

Tensione a vuoto secondaria.

X

Fattore di servizio percentuale.

Il fattore di servizio esprime la percentuale di 10 minuti in cui la saldatrice può lavorare ad una determinata corrente senza causare surriscaldamenti.

I_2

Corrente di saldatura

U_2

Tensione secondaria con corrente di sald. I_2

U_1

Tensione nominale di alimentazione.

1 ~ 50/60Hz

Alimentazione monofase 50 oppure 60 Hz.

$I_1\max$

E' il massimo valore della corrente assorbita.

$I_1\text{eff}$

E' il massimo valore della corrente effettiva assorbita considerando il fattore di servizio.

IP23

Grado di protezione della carcassa.

Grado 3 come seconda cifra significa che questo apparecchio è idoneo a lavorare all'esterno sotto la pioggia.

Idonea a lavorare in ambienti con rischio accresciuto.

NOTE: La saldatrice è inoltre stata progettata per lavorare in ambienti con grado di inquinamento 3. (Vedi IEC 60664).

3.3 DESCRIZIONE DELLA PROTEZIONE.

Questo apparecchio è protetto da un termostato normalmente chiuso posizionato sui diodi di uscita.

Quando il termostato interviene, la macchina smette di

saldare, mentre il motoventilatore continua a funzionare e il led **C** si accende.

Dopo l'intervento attendere alcuni minuti in modo da consentire il raffreddamento del generatore.

3.4 MOTOGENERATORI

Debbono avere un dispositivo di regolazione elettronico della tensione, una potenza uguale o superiore a 4,5 kVA e non debbono erogare una tensione superiore a 260V.

4 MESSA IN OPERA

L'installazione della macchina deve essere eseguita da personale esperto. Tutti i collegamenti devono essere eseguiti in conformità alle vigenti norme e nel pieno rispetto della legge antinfortunistica (vedi norma CEI 26-10 CENELEC HD 427).

Controllare che il diametro del filo corrisponda al diametro indicato sul rullino e montare la bobina del filo. Assicurarsi che il filo di saldatura passi dentro la gola del rullino.

Prima di collegare il cavo di alimentazione assicurarsi che la tensione di rete corrisponda a quella della saldatrice e che la presa di terra sia efficiente.

Connettere il morsetto del cavo di massa **G** al pezzo da saldare.

Il circuito di saldatura non deve essere posto deliberatamente a contatto diretto o indiretto con il conduttore di protezione se non nel pezzo da saldare.

Se il pezzo in lavorazione viene collegato deliberatamente a terra attraverso il conduttore di protezione, il collegamento deve essere il più diretto possibile ed eseguito con un conduttore di sezione almeno uguale a quella del conduttore di ritorno della corrente di saldatura e connesso al pezzo in lavorazione nello stesso punto del conduttore di ritorno utilizzando il morsetto del conduttore di ritorno oppure utilizzando un secondo morsetto di massa posto immediatamente vicino.

Ogni precauzione deve essere presa per evitare correnti vaganti di saldatura.

Accendere la macchina tramite l'interruttore **I**.

Sfilare l'ugello gas conico ruotandolo in senso orario. Svitare l'ugello portacorrente.

Non premere il pulsante della torcia prima di avere letto attentamente le istruzioni d'uso.

E' importante assicurarsi che la macchina sia spenta ogni volta che si sostituisce la bobina del filo e il rullo trainafilo per evitare che il motoriduttore si avvii accidentalmente.

Premere il pulsante della torcia e lasciarlo solo alla fuoriuscita del filo.

Il filo di saldatura può causare ferite perforate.

Non puntare la torcia verso parti del corpo, altre persone o metalli quando si monta il filo di saldatura.

Riavvitare l'ugello portacorrente assicurandosi che il diametro del foro sia pari al filo utilizzato.

Infilare l'ugello gas conico di saldatura ruotandolo sempre in senso orario.

ATTENZIONE: LO SHOCK ELETTRICO PUO' UCCIDERE!

- Non toccare le parti sotto tensione.
- Non toccare i morsetti di uscita di saldatura quando l'apparecchio è alimentato.
- Non toccare contemporaneamente la torcia ed il morsetto di massa.

ATTENZIONE: il filo giallo-verde del cavo rete della saldatrice deve essere sempre collegato al conduttore di protezione (terra-impianto). Il filo giallo-verde non deve **MAI** essere abbinato ad un altro filo di fase per un prelievo di tensione.

4.1 COLLEGAMENTO DEL TUBO GAS

- La bombola di gas deve essere equipaggiata di un riduttore di pressione e di un flussometro.
- Solo dopo aver posizionato la bombola collegare il tubo gas uscente dalla parte posteriore della macchina al riduttore di pressione.
- Aprire la bombola del gas e regolare il flussometro a circa 8/10 lt./min.

ATTENZIONE: Controllare che il gas usato sia compatibile con il materiale da saldare.

4.2 NOTE GENERALI

Prima dell'uso di questa saldatrice leggere attentamente le norme CEI 26/9 oppure CENELEC HD 407 e CEI 26/11 oppure CENELEC HD 433 inoltre verificare l'integrità dell'isolamento dei cavi, della torcia e del cavo massa.

5 SALDATURA

5.1 SALDATURA DELL'ACCIAIO DOLCE.



5.1.1 Con protezione di gas.

Per le saldature di acciaio dolce si può utilizzare ARGON 82%+CO2 18% oppure CO2 100%.

Collegare la pinza del cavo massa al pezzo da saldare.

Aprire la macchina. Collegare il cavo della massa al morsetto negativo (-) ed il cavo della torcia al morsetto positivo (+). Regolare la saldatrice agendo sulle manopole **B**, **E** ed il commutatore **F**.

Avvicinarsi al punto di saldatura e premere il pulsante della torcia.

Terminata la saldatura spegnere la macchina e chiudere la bombola del gas.

Per la giusta inclinazione di saldatura vedi figura 3.



5.1.2 Senza protezione di gas.

Si deve utilizzare solo filo animato \varnothing 0,9, rispondente alla norma AWS AS.20 E71 TII oppure E71 TGS, adatto all'utilizzo senza protezione gassosa.

Collegare la pinza del cavo di massa al pezzo da saldare.

Aprire la macchina. Collegare il cavo della massa al morsetto positivo (+) ed il cavo della torcia al morsetto negativo (-). Regolare la saldatrice agendo sulle manopole **B**, **E** ed il commutatore **F**.

Dopo aver collegato i cavi seguire le stesse istruzioni riportate al paragrafo 5.1.1.

N.B. per ottenere saldature raccordate e ben protette sempre da sinistra a destra e dall'alto verso il basso.

Alla fine di ogni saldatura rimuovere la scoria.

Per la giusta inclinazione di saldatura vedi fig. 3.

6 MANUTENZIONE E CONTROLLI

La manutenzione deve essere eseguita da personale qualificato.

6.1 NOTE GENERALI

- Spegnere la saldatrice e togliere la spina di alimentazione dalla presa prima di ogni operazione di controllo e manutenzione.

- Le parti in movimento possono causare gravi lesioni.
- Tenersi lontano da parti in movimento
- LE SUPERFICI INCANDESCENTI possono causare gravi bruciature.
- Lasciar raffreddare prima di procedere alla manutenzione.
- Asportare periodicamente la polvere o i materiali estranei che eventualmente si fossero depositati sul trasformatore o sui diodi; per fare ciò usare un getto di aria secca e pulita.
- Nel rimontare il rullo trainafilo fate attenzione che la gola sia allineata al filo e che corrisponda al diametro del filo usato.
- Mantenere costantemente pulito l'interno dell'ugello gas in modo da evitare ponti metallici costituiti da spruzzi di saldatura tra l'ugello gas e l'ugello portacorrente. Assicurarsi che il foro di uscita dell'ugello portacorrente non si sia eccessivamente allargato, in caso contrario sostituirlo.
- Evitare nel modo più assoluto di battere la torcia o di farle subire urti violenti.

6.2 RIPARAZIONI DELLE SALDATRICI

L'esperienza ha dimostrato che molti incidenti mortali sono originati da riparazioni non eseguite a regola d'arte. Per questa ragione un attento e completo controllo su di una saldatrice riparata è altrettanto importante quanto quello eseguito su di una saldatrice nuova.

Inoltre in questo modo i produttori possono essere protetti dall'essere ritenuti responsabili di difetti, quando la colpa è da imputare ad altri.

6.2.1 Prescrizioni da seguire per le riparazioni

- Dopo il riavvolgimento del trasformatore o delle induttanze la saldatrice deve superare le prove di tensione applicata secondo quanto indicato in tabella 2 di 6.1.3 della norma EN 60974.1 (CEI 26.13). La conformità deve essere verificata come specificato in 6.1.3.
- Se non è stato effettuato alcun riavvolgimento, una saldatrice che sia stata pulita e/o revisionata deve superare una prova di tensione applicata con valori della tensione di prova pari al 50% dei valori dati in tabella 2 di 6.1.3. La conformità deve essere verificata come specificato in 6.1.3.
- Dopo il riavvolgimento e/o la sostituzione di parti la tensione a vuoto non deve superare i valori esposti in 10.1 di EN 60974.1.
- Se le riparazioni non sono eseguite dal produttore, le saldatrici riparate nelle quali siano stati sostituiti o modificati alcuni componenti, devono essere marcate in modo che possa essere identificato chi ha compiuto la riparazione.
- Dopo aver eseguito una riparazione fare attenzione a riordinare il cablaggio in modo che vi sia un sicuro isolamento tra il lato primario ed il lato secondario della macchina. Evitare che i fili possano andare a contatto con parti in movimento o parti che si riscaldano durante il funzionamento. Rimontare tutte le fascette come sulla macchina originale in modo da evitare che, se accidentalmente un conduttore si rompe o si scollega, possa avvenire un collegamento tra il primario ed il secondario.

6.3 ANOMALIE D'USO

ANOMALIA	PROBABILE CAUSA	RIMEDIO
Erogazione di corrente limitata	Fusibile di linea bruciato	Sostituire fusibile
	Diodo o diodi bruciati	Sostituire
	Scheda elettronica bruciata	Sostituirla
	Collegamenti elettrici di potenza torcia o massa allentati	Stringere tutti i collegamenti
	Deviatore regolazione tensione con un contatto incerto	Cambiare il deviatore
Saldatura con molte proiezioni di metallo	Errata regolazione dei parametri di saldatura	Regolarli con i deviatori per la tensione di saldatura e il potenziometro per la velocità filo
	Collegamenti di massa insufficienti	Controllarne l'efficienza
Il filo non avanza o avanza irregolarmente	Gola rullo trainafilo troppo larga	Sostituire il rullo
	Guaina otturata o intasata	Sfilarla e pulirla
	Rullo premifilo non stretto	Stringerlo
	Ugello porta corrente otturato	Sostituirlo
Il filo si blocca e si attorciglia tra i rulli e il guidafilo d'entrata in torcia	Diametro ugello portacorrente sbagliato	Sostituirlo
	Gola del rullo non allineata	Allinearla
	Guaina otturata o intasa	Sfilarla e pulirla
Porosità nel cordone di saldatura	Insufficienza del gas di protezione	Aumentare la portata del gas
	Lembi da saldare, troppo ossidati	Pulirli accuratamente con una spazzola metallica
	Ugello gas intasato parzialmente o totalmente dagli spruzzi	Smontarlo e pulirlo avendo cura di non intasare i fori di uscita del gas, oppure sostituirlo

INSTRUCTION MANUAL FOR WIRE WELDING MACHINE

IMPORTANT

READ THIS MANUAL AND THE SAFETY RULES MANUAL CAREFULLY BEFORE INSTALLING, USING, OR SERVICING THE WELDING MACHINE, PAYING SPECIAL ATTENTION TO SAFETY RULES. CONTACT YOUR DISTRIBUTOR IF YOU DO NOT FULLY UNDERSTAND THESE INSTRUCTIONS.

This machine must be used for welding only. It must not be used to defrost pipes.

It is also essential to pay special attention to the "SAFETY RULES" Manual. The symbols next to certain paragraphs indicate points requiring extra attention, practical advice or simple information.

This MANUAL and the "SAFETY RULES" MANUAL must be stored carefully in a place familiar to everyone involved in using the machine. They must be consulted whenever doubts arise and be kept for the entire lifespan of the machine; they will also be used for ordering replacement parts.

1 PLACEMENT

Unpack the machine and place it in an adequately ventilated area, dust-free if possible, taking care not to block the air intake and outlet from the cooling slots.

CAUTION: REDUCED AIR CIRCULATION causes overheating and could damage internal parts.

Keep at least 500 mm of free space around the machine. Never place any filtering device over the air intake points of this welding machine.

The warranty shall become void if any type of filtering device is used.

2 DESCRIPTION OF THE MACHINE (pict. 1)

A) Welding torch.

B) Thickness setting knob.

Adjusts welding parameters according to the thickness of materials to be welded.

C) LED - thermostat.

Lights only when the thermostat is tripped and interrupts the machine operation.

D) LED - pilot light.

Lights when the welding power source is plugged to power supply and the switch (I) is in ON position.

E) Arc setting knob.

Adjusts the welding arc length according to the quantity of filler material to be deposited and to the type of welding bead to be realized.

F) Wire diameter setting knob.

Selects the appropriate synergic curve according to the diameter and the type of wire to be welded.

G) Earth cable output.

H) Gas hose fitting.

I) Bipolar light switch.






J) Power supply cable output.

3 GENERAL DESCRIPTIONS

3.1 SPECIFICATIONS

This welding machine allows welding of mild steel.

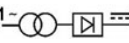
3.2 EXPLANATION OF TECHNICAL SPECIFICATIONS

	$I_{2 \max}$	A	A/	V-	A/ V	
 MIG-MAG	U_0	V	X	35%	60%	100%
			I_2	A	A	A
			U_2	V	V	V
		1~50-60 Hz				
U_1	V	$I_1 \max$	A	$I_1 \text{ eff.}$	A	
IEC 60974-1 / IEC 60974-10 CL.A						
I. CL. H.	COOLING AF					
		IP 23				


pict. 2

IEC60974-1 The welding machine is manufactured according to these international standards.

Cl. A Machine for professional and industrial use.

 Single-phase transformer - rectifier

 Flat characteristic.


MIG-MAG Suitable for continuous electrode welding.

$I_2 \max$ Unconventional welding current. This value represents the max. limit attainable in welding.

U_0 Secondary open-circuit voltage.

X Duty cycle percentage. The duty cycle expresses the percentage of 10 minutes during which the welding machine may run at a certain current without overheating.

I_2 Welding current

U_2 Secondary voltage with welding current I_2 .


U_1 Rated supply voltage

1~ 50/60Hz 50- or 60-Hz single-phase power supply.

$I_1 \max$ Maximum absorbed current value.

$I_1 \text{ eff}$ This is the maximum value of the actual current absorbed, considering the duty cycle.

IP23 Protection rating for the housing. Grade 3 as the second digit means that this equipment is suitable for use outdoors in the rain.

 Suitable for use in high-risk environments.

NOTES: The welding machine has also been designed for use in environments with a pollution rating of 3. (See IEC 60664)

3.3 DESCRIPTION OF PROTECTION

This device is protected by a thermostat that normally is closed and that is placed on output diodes.

When the thermostat is tripped the machine stops welding, while the motor-driven fan continues to run and the LED C lights.

After it has been tripped, wait a few minutes to allow the power source to cool down.

3.4 MOTOR-DRIVEN GENERATORS

They must have an electronic regulator of the tension, a power equal to or greater than 4,5 kVA and must not deliver a voltage greater than 260V.

4 INSTALLATION

The machine must be installed by skilled personnel. All connections must be made in compliance with current regulations and in full respect of safety laws (see standards CEI 26-10 and CENELEC HD 427).

Make sure that the wire diameter corresponds to the one indicated on the roller, and mount the wire reel. Make sure that the welding wire passes through the groove in the small roller.

Before plugging the power cable, make sure that the power voltage corresponds to that of the welding machine and that the earth plug is efficient.

Connect the earth clamp **G** to the part to be welded.

The welding circuit must not be deliberately placed in direct or indirect contact with the protection wire except in the workpiece.

If the workpiece is deliberately grounded using the protection wire, the connection must be as direct as possible, using a wire at least as large as the welding current return wire, and connected to the workpiece at the same point as the return wire, using the return wire clamp or a second grounding clamp placed next to it.

All precautions must be taken to avoid stray welding currents.

Turn the machine on using the switch **I**.

Remove the tapered gas tip by turning it clockwise.

Unscrew the contact tip.

Do not press the torch trigger until you have read the instructions carefully.

It is important to make sure the machine is turned off whenever changing the wire reel and wire roller, to prevent the wire feed motor from starting accidentally.

Press the torch trigger and release it only when the welding wire comes out.

Welding wire can cause puncture wounds.

Never aim the torch at parts of the body, other people or metals when loading the welding wire.

Screw the contact tip back on, making sure that the hole diameter corresponds to the wire used.

Slide the tapered gas welding tip on, always turning clockwise.

WARNING! ELECTRIC SHOCK CAN KILL.

- Do not touch live electrical parts.
- Do not touch the weld output terminals when the unit is powered.
- Do not touch the torch and the earth clamp at the same time.

ATTENTION: The green/yellow wire of the input power cable must always be connected to the protection lead (ground of the system).

The yellow/green wire must **NEVER** be combined with another phase wire for drawing voltage.

4.1 CONNECTING THE GAS HOSE

- The gas cylinder must be equipped with a pressure reducer and flow meter.
- Connect the gas hose leaving the back of the machine to the pressure reducer only after the cylinder is in place.
- Open the gas cylinder and set the flow meter to

approximately 8-10 lt./min.

CAUTION: Make sure the gas used is compatible with the material to be welded.

4.2 GENERAL NOTES

Before using this welding machine, carefully read the regulations CEI 26/9 or CENELEC HD 407 and CEI 26/11 or CENELEC HD 433. Also make sure that the insulation on cables, torch and earth cable is intact.

5 WELDING

5.1 WELDING MILD STEEL



5.1.1 With gas protection.

Either 82% ARGON + 18% CO2 or 100% CO2 may be used for welding mild steel.

Connect the earth clamp to the piece to be welded.

Open the machine. Connect the earth cable to the negative (-) terminal and the torch cable to the positive (+) terminal. Adjust the welding machine by means of knobs **B**, **E** and switch **F**.

Move the torch near the welding point and press the trigger.

When you have finished welding, turn off the machine and close the gas cylinder.

For the correct welding angle see pict. 3.



5.1.2 Without gas protection.

Use only flux cored wire of diameter 0.9 that complies with the standard AWS AS.20 E71 T11 or E71 TGS, suitable for use without gaseous protection.

Connect the earth cable clamp to the piece to be welded.

Open the machine. Connect the earth cable to the positive (+) terminal and the torch cable to the negative (-) terminal. Adjust the welding machine by means of knobs **B**, **E** and switch **F**.

After connecting the cables, follow the instructions given in paragraph 5.1.1.

NOTE: For compact, well-protected welds always work from left to right and from top to bottom.

Remove all waste after each welding operation.

For the correct welding angle see pict. 3.

6 MAINTENANCE AND CHECKS

6.1 GENERAL NOTES

- Turn off the welding machine and unplug the power cord from the socket before each checking and maintenance operation.
- Moving parts can cause serious lesions
- Keep away from moving parts.
- INCANDESCENT SURFACES can cause serious burns.
- Let the unit cool before servicing.
- Periodically remove any dust or foreign matter that may have deposited on the transformer or diodes; to do so, use a jet of clean, dry air.
- When replacing the wire roller, make sure the groove is aligned with the wire and corresponds to the diameter of the wire used.
- Always keep the interior of the gas nozzle clean to avoid metal bridges created by welding dross between the gas

nozzle and the contact tip. Make sure the outlet hole of the contact tip has not expanded excessively; if so, replace.

- Strictly avoid striking the torch or allowing it to suffer violent impact.

6.2 REPAIRING THE WELDING MACHINE

Experience has shown that many accidents are caused by repairs performed incorrectly. That is why it is just as important to check a repaired welding machine carefully and completely as it is for a new welding machine.

In addition, this protects the manufacturer from being held liable for defects when the true fault lies elsewhere.

6.2.1 Instructions for performing repairs

- After rewinding the transformer or inductance, the welding machine must pass the applied voltage tests as indicated in table 2 of paragraph 6.1.3 of the standard EN 60974.1 (CEI 26.13). Compliance must be verified as specified in 6.1.3.

- If no rewinding has been done, a welding machine that has been cleaned and/or revised must pass an applied voltage test with test voltage values equal to 50% of the values given in table 2 of paragraph 6.1.3. Compliance must be verified as specified in 6.1.3.

- After rewinding and/or replacing parts, the no-load voltage must not exceed the values given in paragraph 10.1 of EN 60974.1.

- If the repairs have not been performed by the manufacturer, repaired welding machines in which some components have been replaced or altered must be marked in such a way that the person who performed the repairs is clearly identifiable.

- After making repairs, take care to re-order the wiring so that there is certain insulation between the primary side and the secondary side of the machine. Prevent the wires from coming into contact with moving parts or parts that heat up during operation. Replace all clamps as on the original machine to prevent a connection from occurring between the primary and secondary side if a conductor accidentally breaks or disconnects.

6.3 TROUBLESHOOTING GUIDE

TROUBLE	POSSIBLE CAUSE	SOLUTION
The welding machine supplies limited current	Line fuse blown	Replace line fuse
	Burnt out diode or diodes	Replace
	Burnt out electronic board	Replace
	Loosened torch or earth connections or any other electrical power connections	Tighten all connections
	Voltage adjustment switch has a loose contact	Replace the switch
Welding with a lot of metal spatter	Improper adjustment of welding parameters	Select the correct parameters through the welding voltage switches and the wire-speed adjustment through the potentiometer
	Insufficient grounding	Check grounding connections
No wire feed or irregular wire feed	Drive roll with a too large groove	Replace the drive roll
	Obstructed or clogged liner	Remove and clean
	Wire holding roller not completely tightened	Tighten all the way
	Clogged contact tip	Replace
The wire jams or entangles between the drive rolls and the torch in feed wire guide	Contact tip with wrong diameter	Replace
	Misalignment of the drive roll groove	Realign
	Obstructed or clogged liner	Remove and clean
Porosity in the welding seam	Insufficient shielding gas	Increase gas delivery
	Excess oxidation of the edges to be welded	Thoroughly clean the edges with a metal brush
	Gas nozzle partially or completely clogged by spatter	Remove and clean or replace being careful not to clog the gas outlets

BETRIEBSANLEITUNG FÜR DRAHTSCHWEISSMASCHINE

WICHTIG:

VOR INSTALLATION UND GEBRAUCH DIESER SCHWEISSMASCHINE BZW. VOR AUSFÜHRUNG VON BELIEBIGEN WARTUNGSARBEITEN, DIESES HANDBUCH UND DAS HANDBUCH "SICHERHEITSVORSCHRIFTEN FÜR DEN GERÄTEGEBRAUCH" AUFMERKSAM LESEN. DABEI IST DEN SICHERHEITSNORMEN BESONDERE BEACHTUNG ZU SCHENKEN. BITTE WENDEN SIE SICH AN IHREN GROSSHÄNDLER, WENN IHNEN AN DIESER ANLEITUNG ETWAS UNKLAR IST.

Diese Maschine darf nur zur Ausführung von Schweißarbeiten verwendet werden. Sie darf nicht zum Enteisen von Rohren benutzt werden.

Des Weiteren ist dem Handbuch, das die Sicherheitsvorschriften enthält, größte Beachtung zu schenken.

Die Symbole neben den einzelnen Paragraphen weisen auf Situationen, die größte Aufmerksamkeit verlangen, Tipps oder einfache Informationen hin.

Die beiden Handbücher sind sorgfältig an einem Ort aufzubewahren, der allen Personen, die mit dem Gerät zu tun haben, bekannt ist. Sie sind immer dann heranzuziehen, wenn Zweifel bestehen. Die beiden Handbücher haben die Maschine über ihre ganze Lebensdauer zu "begleiten" und sind bei der Bestellung von Ersatzteilen heranzuziehen.

1 AUFSTELLUNG

Die Maschine aus der Verpackung nehmen und an einem ausreichend belüfteten, möglichst staubfreien Ort aufstellen. Darauf achten, dass die Lufteintritts- und Austrittsöffnungen für die Kühlung nicht verdeckt werden.

ACHTUNG: EIN UNZUREICHENDER LUFTSTROM führt zur Überhitzung und möglicherweise zu Schäden an den internen Baugruppen der Maschine.

Um die Maschine einen freien Raum von mindestens 500 mm Breite lassen.

Keinerlei Filtervorrichtung vor den Lufteintrittsöffnungen dieser Schweißmaschine anbringen.

Die Garantie erlischt, wenn irgendeine Filtervorrichtung an der Maschine angebracht wird.

2 GERÄTEBESCHREIBUNG (Abb. 1)

A) Schweißbrenner

B) Dicke-Regler

Er stellt die Schweißmaschine abhängig von der Dicke der Materialien zu schweißen.

C) Thermostat LED.

Sie leuchtet nur auf, wenn der Thermostat sperrt der Betrieb der Maschine.

D) Netz Signal-LED

Sie leuchtet auf, wenn die Schweißmaschine an das Netz angeschlossen ist und der Schalter (I) in die Position ON ist.

E) Lichtbogen-Regler

Er stellt die Länge des Lichtbogens abhängig von der Menge des Zusatzwerkstoff und die Art der Schweißnaht, die gewünscht wird.

F) Umschalterregler des Drahtdurchmesser

Er auswählt die geeignet synergetische Kurven abhängig von dem Durchmesser und der Art der Draht zu schweißen.

G) Massekabelausgang.

H) Anschluss für den Gasschlauch.

I) Zweipolig Leuchtschalter

J) Ausgang Netzkabel.

3 ALLGEMEINE BESCHREIBUNG

3.1 SPEZIFIKATIONEN

Diese Schweißmaschine gestattet das Schweißen von weichem Stahl.

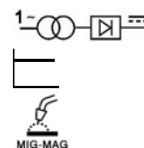
3.2 ERLÄUTERUNG DER TECHNISCHEN DATEN

	$I_2 \text{ max.}$	A	A/ V-	A/ V		
	U_0	V	X	35%	60%	100%
			I_2	A	A	A
	U_2	V	V	V	V	
		1~50-60 Hz				
U_1	V	$I_1 \text{ max.}$	A	$I_1 \text{ eff.}$	A	
IEC 60974-1 / IEC 60974-10 CL.A						
I. CL. H.	COOLING AF					
		IP 23				

Abb. 2

IEC60974-1
IEC60974-10
Cl. A

Die Konstruktion der Schweißmaschine ist konform mit dieser internationalen Norm. Maschine für den industriellen und den professionellen Einsatz



Transformator - Gleichrichter, einphasig.

Äußere Eigenschaft der Maschine.

$I_2 \text{ max}$

Geeignet zum Schweißen mit kontinuierlich zugeführtem Schweißdraht.

Nicht-konventioneller Schweißstrom. Der Wert repräsentiert den beim Schweißen erreichbaren oberen Grenzwert.

U_0

Leerlauf-Sekundärspannung

X

Relative Einschaltdauer.

Die relative Einschaltdauer ist der auf eine Spieldauer von 10 Minuten bezogene Prozentsatz der Zeit, die die Schweißmaschine bei einer bestimmten Stromstärke arbeiten kann, ohne sich zu überhitzen.

I_2

Schweißstrom

U_2

Sekundärspannung bei Schweißstrom I_2

U_1

Bemessungsspeisespannung.

1~ 50/60 Hz

Einstromversorgung mit 50 oder 60 Hz.

$I_1 \text{ max}$

Höchstwert der Stromaufnahme.

$I_1 \text{ eff}$

Höchstwert der effektiven Stromaufnahme bei Berücksichtigung der relativen Einschaltdauer. Schutzart des Gehäuses. Die zweite Ziffer 3 gibt an, dass dieses Gerät im Freien bei Regen betrieben werden darf.

IP23



Geeignet zum Betrieb in Umgebungen mit erhöhter Gefährdung.

HINWEIS: Die Schweißmaschine ist außerdem für den Betrieb in Umgebungen mit Verunreinigungsgrad 3 konzipiert. (Siehe IEC 60664).

3.3 BESCHREIBUNG DER SCHUTZEINRICHTUNGEN

Dieses Gerät wird durch einen Thermostat mit Schließer geschützt, der auf den Ausgangsdioden angeordnet ist.

Wenn der Thermostat anspricht, unterbricht die Maschine den Schweißvorgang; der Ventilator arbeitet jedoch weiterhin und die LED **C** leuchtet auf.

Nach dem Ansprechen des Thermostaten einige Minuten abwarten, damit die Maschine abkühlen kann.

3.4 GENERATOR - AGGREGAT

Seine Leistung muß größer oder gleich 4,5 kVA sein, es darf keine Spannung von mehr als 260V abgeben und darf über eine elektronische Spannungsregulierungsvorrichtung verfügen.

4 INSTALLATION

Die Maschine muss vom Fachmann installiert werden. Alle Anschlüsse sind in Übereinstimmung mit den geltenden Vorschriften und unter strengster Beachtung der Unfallverhütungsvorschriften (siehe Norm CEI 26-10 CENELEC HD 427) auszuführen.

Sicherstellen, dass der Drahtdurchmesser dem auf der Rolle angegebenen Durchmesser entspricht; anschließend die Drahtspule montieren. Sicherstellen, dass der Draht in der Rille der Rolle läuft.

Vor dem Anschließen des Netzkabels sicherstellen, dass die Netzspannung mit der Nennspannung der Schweißmaschine übereinstimmt und ob die Erdung ausreichend ist.

Die Werkstückklemme **G** mit dem zu schweißenden Werkstück verbinden.

Der Schweißstromkreis darf nicht absichtlich in direkten oder indirekten Kontakt mit dem Schutzleiter geraten, sofern dies nicht über das Werkstück selbst geschieht.

Wenn das Werkstück absichtlich über den Schutzleiter mit der Erde verbunden wird, muss diese Verbindung so direkt wie möglich gestaltet werden. Der hierzu verwendete Leiter muss einen Querschnitt aufweisen, der mindestens gleich dem Querschnitt der Rückleitung ist, und an der gleichen Stelle an das Werkstück angeschlossen werden wie die Rückleitung. Hierzu entweder die Rückleitungsklemme oder eine unmittelbar daneben angeordnete zweite Werkstückklemme verwenden.

Es ist jede Vorsichtsmaßnahme zu ergreifen, um vagabundierende Schweißströme zu vermeiden.

Die Maschine mit dem Schalter **I** einschalten.

Die konische Gasdüse im Uhrzeigersinn drehen, um sie herauszuziehen. Die Stromdüse abschrauben.

Vor dem Betätigen des Brenntasters erst die Betriebsanleitung sorgfältig lesen!

Es ist sehr wichtig, dass man vor dem Austauschen der Drahtspule oder der Drahtvorschubrolle sicherstellt, dass die Maschine ausgeschaltet ist, damit gewährleistet ist, dass der Drahtvorschubmotor nicht Unvorhergesehenerweise anläuft.

Den Brenntaster drücken und erst nach dem Austreten des Drahts lösen.

Der Schweißdraht kann Stichverletzungen verursachen.

Den Brenner bei der Montage des Schweißdrahts nicht gegen den Körper, gegen andere Personen oder Metalle richten.

Die Stromdüse wieder festschrauben und sicherstellen, dass der Lochdurchmesser dem Durchmesser des verwendeten Drahts angemessen ist.

Die konische Gasdüse durch Drehen im Uhrzeigersinn wieder einführen.

ACHTUNG!! ELEKTRISCHER SCHLAG KANN TÖDLICHE FOLGEN HABEN.

- Nie elektrische Teile berühren, die unter Stromspannung stehen.
- Nie Schweißungesentnahmeklemmen berühren, wenn die Maschine noch unter Stromspannung steht.

- Nie den Brenner und gleichzeitig die Erdungsklemme anfassen.

ACHTUNG : Der gelb - grüne Draht des Netzkabels der Schweißmaschine muß immer an den Schutzleiter angeschlossen sein (Erdung der Anlage). Der gelb - grüne Draht darf **NIE** bei Stromentnahmen gemeinsam mit einem anderen Leiter verwendet werden.

4.1 ANSCHLUSS DES GASSCHLAUCHS

- Die Gasflasche muss mit einem Druckminderer und einem Durchflussmeter ausgerüstet werden.

- Erst nachdem die Gasflasche korrekt angeordnet wurde, den auf der Rückseite der Maschine austretenden Gasschlauch an den Druckminderer anschließen.

- Die Gasflasche öffnen und den Durchflussmeter auf ca. 8 bis 10 l/min einstellen.

ACHTUNG: Prüfen, ob das verwendete Gas mit dem zu schweißenden Werkstoff verträglich ist.

4.2 ALLGEMEINE HINWEISE

Vor Inbetriebnahme der Schweißmaschine sind die Normen CEI 26/9 bzw. CENELEC HD 407 und CEI 26/11 bzw. CENELEC HD 433 aufmerksam zu lesen. Außerdem ist sicherzustellen, dass die Kabelisolierung, das Schlauchpaket und die Werkstückleitung unversehrt sind.

5 AUSFÜHREN DER SCHWEISSUNG

5.1 SCHWEISSEN VON WEICHSTAHL



5.1.1 Mit Schutzgas

Zum Schweißen von weichem Stahl kann man ARGON 82% + CO₂ 18% bzw. CO₂ 100% verwenden.

Die Klemme der Werkstückleitung mit dem Werkstück verbinden.

Öffnen die Maschine. Verbinden der Massekabel an der Minusklemme (-) und der Brenner kabeln an der Plusklemme (+). Einstellen die Schweissmaschine durch den Knopf **B**, **E** und dem Umschalter **F**.

Den Brenner an die zu schweißende Stelle annähern und den Brenntaster drücken.

Nach dem Schweißen die Maschine ausschalten und das Ventil der Gasflasche schließen.

Die korrekte Brennerneigung ist in Abb. 3 illustriert.



5.1.2 Ohne Schutzgas

Man darf nur Fülldraht mit Seele \varnothing 0.9 verwenden, die der Norm AWS AS E71 T1i bzw. E71 TGS entsprechen und für den Einsatz ohne Schutzgas geeignet sind.

Die Klemme der Werkstückleitung mit dem Werkstück verbinden.

Öffnen die Maschine. Verbinden der Massekabel an der Plusklemme (+) und der Brenner kabeln an der Minusklemme (-) . Einstellen die Schweissmaschine durch den Knopf **B**, **E** und dem Umschalter **F**.

Anschließend die in Abschnitt 5.1.1. gegebenen Anweisungen befolgen.

Zur Beachtung: um durchgehende und gut geschützte Schweißnähte zu erhalten, stets von links nach rechts und von oben nach unten schweißen.

Nach jeder Schweißung die Schlacke entfernen.

Die korrekte Brennerneigung ist in Abb. 3 illustriert.

6 WARTUNG UND KONTROLLEN

Die Wartung der Maschine muss vom Fachmann ausgeführt werden.

6.1 ALLGEMEINE HINWEISE

- Vor Beginn jeglicher Kontroll- und Wartungsarbeiten die Maschine ausschalten und den Netzstecker aus der Steckdose ziehen.
- Die beweglichen Maschinenelemente können schwere Verletzungen verursachen.
- Nicht in die Nähe der beweglichen Maschinenelemente kommen.
- **GLÜHENDE OBERFLÄCHEN** können schwere Verbrennungen verursachen.
- Vor Beginn der Wartungsarbeiten die heißen Teile abkühlen lassen.
- Regelmäßig Staub und Fremdkörper entfernen, die sich möglicherweise auf dem Transformator oder den Dioden abgelagert haben. Hierzu einen Strahl trockener und sauberer Luft verwenden.
- Beim Rückbau der Drahtvorschubrolle darauf achten, dass die Rille mit dem Draht gefluchtet ist und dem Drahtdurchmesser angemessen ist.
- Das Innere der Gasdüse stets sauber halten, damit sich keine metallischen Brücken aus Schweißspritzern zwischen Gas- und Stromdüse bilden.
- Sicherstellen, dass die Austrittsbohrung der Stromdüse nicht übermäßig vergrößert ist; andernfalls die Düse austauschen.
- Den Brenner unbedingt vor Schlägen oder harten Stößen schützen.

6.2 REPARATUR DER SCHWEISSMASCHINE

Die Erfahrung hat gezeigt, dass viele tödliche Unfälle auf unsachgemäß ausgeführte Reparaturen zurückzuführen sind. Aus diesem Grund ist die sorgfältige und umfassende Überprüfung der Schweißmaschine nach der Reparatur ebenso wichtig, wie die Prüfung einer neuen Maschine. Darüber hinaus werden die Hersteller auf diese Weise davor geschützt, für Fehler verantwortlich gemacht zu werden, die andere verschuldet haben.

6.2.1 Bei der Durchführung von Reparaturen zu beachtende Vorschriften

- Wenn die Transformator- oder Drosselspulen neu gewickelt wurden, muss die Schweißmaschine die Spannungsprüfungen wie in Tabelle 2 von Absatz 6.1.3 der EN-Norm 60974 (CEI 26.13) bestehen. Die Konformität muss wie in Absatz 6.1.3 angegeben bescheinigt werden.
- Wenn keinerlei Neuwicklung vorgenommen wurde, muss eine gereinigte und/oder überholte Schweißmaschine eine Spannungsprüfung mit Spannungswerten gleich 50% der in Tabelle 2 von Absatz 6.1.3 angegebenen Werte bestehen. Die Entsprechung ist wie in Absatz 6.1.3 angegeben zu bescheinigen.
- Nach einer Neuwicklung und/oder dem Austausch von Bauteilen darf die Leerlaufspannung nicht die in Absatz 10.1 der EN-Norm 60974.1 angegebenen Werte überschreiten.
- Wenn die Reparaturen nicht vom Hersteller ausgeführt werden, müssen die reparierten Schweißmaschinen, bei denen Komponenten ausgetauscht oder modifiziert wurden, mit einer Kennzeichnung versehen werden, der zu entnehmen ist, wer die Reparaturen durchgeführt hat.
- Nach dem Ausführen von Reparaturen darauf achten die Verkabelung so anzuordnen, dass eine sichere Isolierung zwischen Primär- und Sekundärseite der Maschine gewährleistet ist. Sicherstellen, dass die Kabel nicht mit beweglichen Teilen oder mit Teilen, die sich, während des

Betriebs erwärmen, in Berührung kommen können. Alle Kabelbinder wieder wie zuvor anbringen, damit es nicht zu einem Schluss zwischen Primär- und Sekundärkreis kommen kann, wenn sich ein Leiter löst oder bricht.

6.3 BETRIEBSSTÖRUNGEN

STÖRUNG	MÖGLICHE URSACHE	ABHILFE
Begrenzte Stromabgabe	Netzsicherung durchgebrannt	Sicherung austauschen
	Diode bzw. Dioden durchgebrannt	Austauschen
	Steuerplatine durchgebrannt	Austauschen
	Elektrische Leistungsanschlüsse der Brenner oder Werkstückleitung gelöst	Alle Anschlüsse festziehen
	Wackelkontakt beim Wechselschalter für die Spannungsregelung	Wechselschalter austauschen
Schweißung mit vielen Metallspritzen	Falsche Einstellung der Schweißparameter	Einstellungen mit dem Potentiometer für die Regelung der Drahtgeschwindigkeit und mit den Wechselschaltern für die Regelung der Spannung vornehmen.
	Ungenügende Erdung	Überprüfen
Der Draht rückt nicht oder unregelmäßig vor	Rille der Drahtvorschubrolle zu breit	Die Rolle austauschen
	Drahtführungsspirale verstopft	Herausziehen und reinigen
	Drahtvorschubrolle nicht fest	Anziehen
	Stromdüse verstopft	Auswechseln
Der Draht klemmt oder knickt zwischen den Drahtvorschubrollen und der Drahtführungsspirale aus.	Stromdüsen-durchmesser falsch.	Auswechseln
	Die Rollenrille ist nicht richtig ausgerichtet	Ausrichten
	Drahtführungsspirale verstopft	Herausziehen und reinigen
Poren in der Schweißnaht	Ungenügendes Schutzgas	Die Gasdurchflussmenge erhöhen
	Schweißkanten zu stark oxidiert.	Sorgfältig mit einer Drahtbürste reinigen.
	Gasdüse durch Spritzer teilweise oder völlig verstopft	Ausbauen und reinigen. Hierbei darauf achten, die Gasaustrittsbohrungen nicht zu verstopfen. Ansonsten austauschen.

MANUEL D'INSTRUCTIONS POUR POSTE A SOUDER A FIL

IMPORTANT

VEUILLEZ LIRE ATTENTIVEMENT LE CONTENU DE CE LIVRET ET DU LIVRET " REGLES DE SECURITE POUR L'UTILISATION DES APPAREILS AVANT TOUTE INSTALLATION, UTILISATION OU TOUT ENTRETIEN DU POSTE A SOUDER, EN PRETANT PARTICULIEREMENT ATTENTION AUX NORMES DE SECURITE. CONTACTEZ VOTRE DISTRIBUTEUR SI VOUS N'AVEZ PAS PARFAITEMENT COMPRIS CES INSTRUCTIONS.

Cet appareil doit être utilisé exclusivement pour souder. Il ne doit pas être utilisé pour décongeler les tubes.

Il est indispensable de prendre en considération le manuel relatif aux règles de sécurité. Les symboles indiqués à côté de chaque paragraphe, mettent en évidence des situations nécessitant le maximum d'attention, des conseils pratiques ou de simples informations.

Les deux manuels doivent être conservés avec soin, dans un endroit connu des intéressés. Ils devront être consultés en cas de doute et devront accompagner toutes les utilisations de l'appareil et seront utilisés pour commander les pièces de rechange.

IMPORTANT: Avant la mise en marche de la machine, lire ce manuel et le garder, pendant toute la vie opérationnelle, dans un endroit connu par les différentes personnes intéressées. Cette machine ne doit être utilisée que pour des opérations de soudure.

1 MISE EN PLACE

Enlever la machine de son emballage et la placer dans un endroit ayant une ventilation appropriée, si possible sans poussières, en faisant attention à ne pas obturer l'entrée et la sortie de l'air dans les grilles de refroidissement.

ATTENTION: UNE CIRCULATION REDUITE DE L'AIR cause la surchauffe et de possibles endommagements des parties intérieures.

Laisser au moins 500 mm d'espace libre tout autour de la machine.

Ne placer aucun dispositif de filtration sur les passages d'entrée de l'air de ce poste à souder.

La garantie devient nulle lorsqu'on utilise un dispositif de filtration de n'importe quel type.

2 DESCRIPTION DE LA MACHINE (Fig. 1)

A) Torche de soudage

B) Bouton de réglage de l'épaisseur

Règle le poste à souder selon l'épaisseur des matériaux à souder.

C) Led thermostat.

Il s'allume seulement quand le thermostat interrompt le fonctionnement du poste à souder.

D) Led réseau.

Il s'allume quand le poste à souder est branché au réseau et que l'interrupteur (I) est en position ON.

E) Bouton de réglage de l'arc.

Règle la longueur de l'arc de soudage selon la quantité de matière que l'on désire ajouter et du type de cordon que l'on désire obtenir.

F) Commutateur de réglage du diamètre du fil.

Sélectionner la courbe synergique indiquée en fonction du diamètre et du type de fil à souder.

G) Sortie câble de masse.

H) Raccord avec tuyau gaz

I) Interrupteur bipolaire lumineux.

J) Sortie du câble d'alimentation.

3 DESCRIPTIONS GENERALES

3.1 SPECIFICATIONS

Ce poste à souder permet la soudure d'acier doux.

3.2 EXPLICATION DES DONNEES TECHNIQUES

		$I_2 \text{ max.}$	A	A/	V-
		X	35%	60%	100%
	U_0	V	I_2	A	A
	U_2	V	V	V	V
		1~50-60 Hz			
U_1	V	$I_1 \text{ max.}$	A	$I_1 \text{ eff.}$	A
IEC 60974-1 / IEC 60974-10 CL.A					
I. CL. H.		COOLING AF			
			IP 23		

fig. 2

IEC60974-1 Le poste à souder est construit selon ces IEC60974-10normes.

Cl. A Machine à usage industriel et professionnel.

Transformateur - redresseur monophasé

Caractéristique plate.

Indiqué pour la soudure à fil continu.

$I_2 \text{ max}$ Courant de soudure non conventionnel. La valeur représente la limite maximale pouvant être obtenue en soudure.

U_0 Tension à vide secondaire

X Facteur de marche en pour cent. Le facteur de marche exprime le pourcentage de 10 minutes pendant lequel le poste à souder peut opérer à un certain courant sans causer des surchauffes.

I_2 Courant de soudure

U_2 Tension secondaire avec courant de soudure I_2

U_1 Tension nominale d'alimentation.

1~50/60Hz Alimentation monophasée 50 ou bien 60 Hz.

$I_1 \text{ max}$ C'est la valeur maximale du courant absorbé.

$I_1 \text{ eff}$ C'est la valeur maximale du courant effectif absorbé en considérant le facteur de marche.

IP23 Degré de protection de la carcasse.

Degré 3 en tant que deuxième chiffre signifie que cette machine peut être utilisée à l'extérieur sous la pluie.

Indiquée pour opérer dans des milieux avec risque accru.

NOTE: En outre le poste à souder a été conçu pour opérer dans des milieux avec degré de pollution 3. (Voir IEC 60664).

3.3 DESCRIPTION DE LA PROTECTION

Cette machine est protégée par un thermostat, normalement fermé, positionné sur les diodes de sortie.

Lors de l'entrée en fonction du thermostat, la machine cesse de souder tandis que le ventilateur à moteur continue à fonctionner et la led **C** s'allume.

Après l'entrée en fonction, attendre quelques minutes de façon à permettre le refroidissement du générateur.

3.4 MOTOGENERATEURS

Ils doivent avoir un dispositif de réglage électronique de la tension, une puissance égale ou supérieure à 4,5 kVA et ne doivent pas débiter une tension supérieure à 260 V.

4 MISE EN OEUVRE

L'installation de la machine doit être exécutée par personnel expert. Tous les raccordements doivent être exécutés selon les normes en vigueur et dans le respect total de la réglementation en matière de prévention des accidents (voir norme CEI 26-10 CENELEC HD 427).

Contrôler que le diamètre du fil correspond au diamètre indiqué sur le rouleau et monter la bobine du fil. S'assurer que le fil de soudure passe à l'intérieur de la gorge du rouleau.

Avant de raccorder le cordon d'alimentation, s'assurer que la tension de réseau correspond à celle du poste à souder et que la prise de terre soit fiable.

Raccorder la borne du câble de masse **G** à la pièce à souder.

Le circuit de soudure ne doit pas être placé délibérément au contact direct ou indirect avec le conducteur de protection, sauf dans la pièce à souder.

Si la pièce à usiner est raccordée délibérément à la terre à travers le conducteur de protection, le raccordement doit être le plus direct possible et exécuté au moyen d'un conducteur de section au moins égale à celle du conducteur de retour du courant de soudure et raccordé à la pièce à usiner en utilisant la borne du conducteur de retour ou bien

une deuxième borne de masse placée immédiatement à proximité. Toute précaution possible doit être prise afin d'éviter des courants errants de soudure.

Mettre la machine en marche à l'aide de l'interrupteur **I**.

Extraire la buse gaz conique en la tournant en sens horaire. Dévisser la buse porte-courant.

Ne pas appuyer sur le bouton de la torche avant d'avoir lu soigneusement le mode d'emploi.

Il est important de s'assurer que la machine est arrêtée chaque fois qu'on remplace la bobine du fil et le rouleau entraîne-fil afin d'éviter que le motoréducteur démarre accidentellement.

Appuyer sur le bouton de la torche et le laisser uniquement à la sortie du fil.

Le fil de soudure peut causer des blessures perforées.

Ne pas pointer la torche vers des parties du corps, d'autres gens ou biens des métaux lors du montage du fil de soudure.

Revisser la buse porte-courant en s'assurant que le diamètre du trou est égal au fil employé.

Introduire la buse gaz conique de soudure en la tournant toujours en sens horaire.

ATTENTION: LE CHOC ELECTRIQUE PEUT TUER.

- Ne pas toucher les pièces sous tension.
- Ne pas toucher les bornes de sortie de soudage lorsque l'appareil est alimenté.
- Ne pas toucher simultanément la torche et la pince de masse.

ATTENTION : Le fil jaune/vert du câble-secteur du poste à souder doit toujours être relié au conducteur de protection (terre de l'installation). Le fil jaune/vert ne doit **JAMAIS** être relié à un autre fil de phase pour un prélèvement de tension.

4.1 RACCORDEMENT DU TUYAU DU GAZ

- La bouteille de gaz doit être équipée d'un détendeur de pression et d'un débitmètre.

- Positionner tout d'abord la bouteille et en suite exécuter le raccordement du tuyau du gaz sortant de la partie arrière de la machine au détendeur de pression.

- Ouvrir la bouteille de gaz et régler le débitmètre à 8/10 litres/min. environ.

ATTENTION: Contrôler que le gaz employé est compatible avec le matériel à souder.

4.2 NOTES GENERALES

Avant d'utiliser ce poste à souder, lire soigneusement les normes CEI 26/9 ou bien CENELEC HD 407 et CEI 26/11 ou bien CENELEC HD 433. En outre vérifier l'intégrité de l'isolement des câbles, de la torche et du câble masse.

5 SOUDURE

5.1 SOUDURE DE L'ACIER DOUX.



5.1.1 Avec protection de gaz

Pour les soudures d'acier doux on peut utiliser de l'ARGON 82% + CO₂ 18% ou bien CO₂ 100%.

Raccorder la pince du câble de masse à la pièce à souder.

Ouvrir l'appareil. Brancher le câble de masse à la borne négative (-) et le câble de la torche à la borne positive (+). Régler le poste à souder en tournant les boutons **B**, **E** et le commutateur **F**.

Se rapprocher au point de soudure et appuyer sur le bouton de la torche.

Après avoir exécuté la soudure, arrêter la machine et fermer la bouteille de gaz.

Pour la correcte inclinaison de soudure, voir figure 3.



5.1.2 Sans protection de gaz

On ne doit utiliser que du fil avec âme 0,9 en conformité avec la norme AWS AS.20 E71 TII ou bien E71 TGS, apte à l'emploi sans protection de gaz.

Raccorder la pince du câble de masse à la pièce à souder.

Ouvrir l'appareil. Brancher le câble de masse à la borne positive (+) et le câble de la torche à la borne négative (-). Régler le poste à souder en tournant les boutons **B**, **E** et le commutateur **F**.

Après avoir raccordé les câbles suivre les mêmes instructions décrites au paragraphe 5.1.1.

N.B. Afin d'obtenir des soudures raccordées et bien protégées, procéder toujours de gauche à droite et du haut vers le bas.

A la fin de chaque soudure, enlever les déchets.

Pour la correcte inclinaison de soudure, voir figure 3.

6 ENTRETIEN ET CONTROLES

L'entretien doit être exécuté par personnel qualifié.

6.1 NOTES GENERALES

- Arrêter le poste à souder et retirer la fiche d'alimentation de la prise avant d'effectuer toute opération de contrôle et entretien.

- Les parties en mouvement peuvent causer des lésions graves.
 - Se tenir éloigné des parties en mouvement.
- LES SURFACES INCANDESCENTES peuvent causer des brûlures graves.
- Laisser refroidir avant de procéder à l'entretien.
 - Enlever périodiquement la poussière ou les matières étrangères qui se sont déposées éventuellement sur le transformateur ou sur les diodes; pour ce faire utiliser un jet d'air sec et propre.
 - Lors du remontage du rouleau entraîne-fil, veiller à ce que la gorge soit alignée au fil et que corresponde au diamètre du fil employé.
 - Maintenir toujours propre l'intérieur de la buse du gaz de façon à éviter des ponts métalliques constitués de jets de soudure entre la buse du gaz et la buse porte-courant. S'assurer que le trou de sortie de la buse porte-courant ne s'est pas trop élargi; dans le cas contraire procéder à son remplacement.
 - Eviter absolument de frapper la torche ou de lui provoquer des chocs violents.

6.2 DEPANNAGES DES POSTES A SOUDER

L'expérience a montré que beaucoup d'accidents mortels sont causés par des dépannages non exécutés selon les règles de l'art. C'est pour cette raison qu'un contrôle complet et soigné sur un poste à souder dépanné est autant important que le contrôle sur un poste à souder neuf.

De cette manière les producteurs sont également protégés de l'accusation d'être responsables de défauts lorsque la faute est à imputer à d'autres.

6.2.1 Prescriptions à suivre pour les dépannages

- Après le réenroulement du transformateur ou des inductances, le poste à souder doit passer les essais de tension appliquée comme d'après le tableau 2 de 6.1.3. de la norme EN 60974.1 (CEI 26.13). La conformité doit être vérifiée comme spécifié au point 6.1.3.
- Si aucun réenroulement n'a été effectué, un poste à souder nettoyé et/ou révisé doit passer un essai de tension appliquée avec les valeurs de la tension d'essai à 50 % des valeurs données dans le tableau 2 de 6.1.3. La conformité doit être vérifiée comme spécifié au point 6.1.3.
- Après le réenroulement et/ou le remplacement de pièces, la tension à vide ne doit pas dépasser les valeurs exposées au point 10.1 de EN 60974.1.
- Si les dépannages ne sont pas exécutés par le producteur, les postes à souder où on a remplacé ou modifié quelques composants doivent être marqués de façon à identifier l'auteur du dépannage.
- Après l'exécution d'un dépannage, veiller à ranger le câblage de façon à avoir un isolement sûr entre le côté primaire et le côté secondaire de la machine.
- Eviter que les fils puissent venir en contact avec les parties en mouvement ou les parties se chauffant pendant le fonctionnement. Remonter tous les colliers comme sur la machine d'origine de façon à éviter que, si par hasard un conducteur se casse ou se débranche, se puisse vérifier un raccordement entre le primaire et le secondaire.

6.3 PANNES D'EMPLOI

INCONVENIENT	CAUSE PROBABLE	REMEDE
Le débit de courant est limité	Le fusible de la ligne est grillé	Remplacer le fusible.
	Diode ou diodes grillées	Remplacer
	Circuit de contrôle grillé	Remplacer
	Connexions de la torche ou de la masse ou toute autre connexion desserrées	Serrer toutes les connexions
	Le contact au commutateur de régulation du courant de soudage est faible	Remplacer le commutateur
Soudage avec plusieurs giclées de métal	Réglage erroné des paramètres de soudage	Rechercher les paramètres exacts en agissant sur les commutateurs de la tension de soudage et sur le potentiomètre de la vitesse du fil
	Connexions de masse insuffisantes	Contrôler l'efficacité des connexions
Le fil n'avance pas ou avance irrégulièrement	Rouleau d'entraînement du fil doté d'une gorge trop large	Remplacer le rouleau
	Gaine obstruée ou bouchée	L'extraire et la nettoyer
	Rouleau presse-fil non serré à fond	Le serrer à fond
	Buse gaz obstruée	La remplacer
Le fil se bloque et s'entortille entre les rouleaux et le guide-fil d'entrée dans la torche	Buse gaz d'un diamètre erroné	La remplacer
	La gorge du rouleau n'est pas correctement alignée	L'extraire et la nettoyer
	Gaine obstruée ou bouchée	L'aligner
Porosité dans le cordon de soudure	Insuffisance du gaz de protection	Augmenter le débit de gaz
	Bords à souder excessivement oxydés	Nettoyer soigneusement avec une brosse métallique les bords à souder
	Buse gaz partiellement ou totalement obstruée par les giclées	La démonter et la nettoyer ou bien la remplacer en ayant soin de ne pas obstruer les orifices de sortie des gaz

MANUAL DE INSTRUCCIONES PARA SOLDADORA DE HILO

IMPORTANTE

ANTES DE LA INSTALACIÓN, DEL USO O DE CUALQUIER OPERACIÓN DE MANTENIMIENTO QUE SE VAYA A REALIZAR EN LA MÁQUINA DE SOLDAR, HAY QUE LEER EL CONTENIDO DE ESTE MANUAL ASÍ COMO DEL MANUAL "NORMAS DE SEGURIDAD PARA EL USO DE LOS APARATOS" DEDICANDO UNA ATENCIÓN ESPECIAL A LAS NORMAS DE SEGURIDAD. CONTACTEN CON SU DISTRIBUIDOR EN CASO DE QUE NO HAYAN ENTENDIDO PERFECTAMENTE ESTAS INSTRUCCIONES.

Esta máquina debe utilizarse exclusivamente para operaciones de soldadura. No debe emplearse para descongelar tubos.

Además es imprescindible tener bien en cuenta el manual con relación a las normas de seguridad.

Los símbolos que aparecen al lado de los párrafos a los cuales hacen referencia ponen de manifiesto situaciones de máxima atención, consejos prácticos o simples informaciones.

Ambos manuales deben guardarse con esmero, en un sitio conocido por las distintas personas interesadas. Se tendrán que consultar cada vez en que surja alguna duda, tendrán que acompañar la máquina durante toda su vida operativa y se utilizarán a la hora de formular pedidos de repuestos.

1 COLOCACIÓN

Sacar la máquina del embalaje y colocarla en un local adecuadamente ventilado, posiblemente sin polvo, teniendo cuidado de no obstruir la entrada y la salida del aire de los orificios de enfriamiento.

ATENCIÓN: UN REDUCIDO FLUJO DE AIRE provocaría recalentamiento y posibles daños en las partes internas. Mantener por lo menos 500 mm. de espacio libre, alrededor del aparato.

No colocar ningún dispositivo de filtrado en los pasos de entrada de aire de esta soldadora.

La garantía será anulada en el caso de que se utilice cualquier tipo de dispositivo de filtrado.

2 DESCRIPCIÓN DEL APARATO (Fig. 1)

A) Antorcha de soldadura.

B) Pomo de regulación del espesor

Regula la soldadora en función del espesor de los materiales a soldar.

C) Led termóstato.

Se enciende solamente cuando el termóstato interrumpe el funcionamiento de la soldadora.

D) Led piloto de red.

Se enciende cuando la soldadora está conectada a la red y el interruptor (I) está en posición ON.

E) Pomo de regulación arco.

Regula la longitud del arco de soldadura en función de la cantidad de material que se desea extraer y del tipo de cordón que se desea obtener.

F) Conmutador regulación diámetro hilo.

Selecciona la curva sinérgica adecuada en función del diámetro y del tipo de hilo a soldar.

G) Salida cable masa.

H) Empalme con tubo gas.

I) Interruptor bipolar luminoso.

J) Salida del cable de alimentación.

3 DESCRIPCIONES GENERALES

3.1 ESPECIFICACIONES

Esta soldadora permite la soldadura de acero suave.

3.2 EXPLICACIÓN DE LOS DATOS TÉCNICOS

	$I_2 \text{ max.}$	A	A/	V-	A/ V
	X	35%	60%	100%	
	U_0	V	I_2	A	A
			U_2	V	V
		1~ 50-60 Hz			
U_1	V	$I_1 \text{ max.}$	A	$I_1 \text{ eff.}$	A
IEC 60974-1 / IEC 60974-10 CL.A					
I. CL. H.	COOLING AF				
		IP 23			

fig. 2

IEC60974-1 La soldadora se ha construido según IEC60974-10 estas normas.

Cl. A Máquina para uso industrial y profesional.

Transformador - rectificador monofásico

Característica plana

Adapto para soldadura de hilo continuo.
 $I_2 \text{ máx}$ Corriente de soldadura no convencional.
 El valor representa el límite máx. obtenible en soldadura.

U_0 Tensión en vacío secundaria
 X Factor de servicio porcentual.
 El factor de servicio expresa el porcentaje de 10 minutos en el que la soldadora puede trabajar a una determinada corriente sin

causar recalentamientos.

I_2 Corriente de soldadura
 U_2 Tensión secundaria con corriente de soldadura I_2

U_1 Tensión nominal de alimentación.
 1~ 50/60Hz Alimentación monofásica 50 o 60 Hz.

$I_1 \text{ máx.}$ Es el máximo valor de la corriente absorbida.

$I_1 \text{ ef.}$ Es el máximo valor de la corriente efectiva absorbida considerando el factor de servicio.

IP23 Grado de protección del armazón.
 Grado 3 como segunda cifra significa que este aparato es idóneo para trabajar en el exterior bajo la lluvia.

Idónea para trabajar en ambientes con riesgo aumentado.

NOTE: La soldadora ha sido además proyectada para trabajar en ambientes con grado de contaminación 3. (Ver IEC60664).

3.3 DESCRIPCIÓN DE LA PROTECCIÓN

Este aparato está protegido por un termostato normalmente cerrado colocado en los diodos de salida. Cuando el termostato interviene, la máquina cesa de soldar, mientras tanto el motoventilador continúa a funcionar y el led **C** se enciende. Después de la intervención, esperar algunos minutos para que pueda enfriarse el generador.

3.4 MOTOGENERADORES

Deben tener un dispositivo de ajuste electrónico de la tensión, una potencia igual o superior a 4,5 kVA y no deben distribuir una tensión superior a 260 V.

4 PUESTA EN FUNCIONAMIENTO

La instalación de la máquina debe ser efectuada por personal experto. Todas las conexiones deberán ser conformes a las normas vigentes y realizadas en el pleno respeto de la ley antiaccidentes. (Ver normas CEI 2610 CENELEC HD 427).

Controlar que el diámetro del hilo corresponde al diámetro mencionado sobre el rodillo y montar la bobina del hilo.

Asegurarse que el hilo de soldadura pase dentro de la garganta del rodillo.

Antes de conectar el cable de alimentación asegurarse que la tensión de red corresponde a la de soldadura, y que la descarga a tierra funcione perfectamente.

Conectar el borne del cable de tierra **G** a la pieza por soldar.

El circuito de soldadura no debe ser situado deliberadamente en contacto directo o indirecto con el conductor de protección si no en la pieza por soldar.

Si la pieza en elaboración se conectase deliberadamente a tierra mediante el conductor de protección, la conexión deberá ser lo más directa posible y efectuada con un conductor de sección por lo menos igual a la del conductor de retroceso de la corriente de soldadura y conectado a la pieza en elaboración en el mismo punto del conductor de retroceso utilizando el borne del conductor de tierra situado inmediatamente cercano.

Deben ser tomadas todas las precauciones posibles para evitar corrientes vagabundas de soldadura.

Encender la máquina mediante el interruptor **I**.

Extraer la tobera de gas cónica girándola en el sentido de las agujas del reloj.

Destornillar la tobera portacorriente.

No presionar el pulsador de la antorcha antes de haber leído las instrucciones de uso atentamente.

Es importante asegurarse de que la máquina esté apagada cada vez que se sustituye la bobina del hilo y el rodillo tira hilo para evitar que el motorreductor se ponga en marcha accidentalmente.

Presionar el pulsador de la antorcha y soltarlo sólo cuando sale el hilo.

El hilo de soldadura puede causar heridas perforadas.

No dirigir la antorcha hacia partes del cuerpo, otras personas o metales cuando se monta el hilo de soldadura. Volver a atornillar la tobera portacorriente asegurándose de que el diámetro del orificio sea igual al hilo utilizado. Insertar la tobera gas cónica de soldadura girándola siempre en el sentido de las agujas del reloj.

ATENCIÓN: EL SHOCK ELÉCTRICO PUEDE MATAR

- No tocar partes bajo tensión.
- No tocar los bornes de salida para soldar cuando la máquina está encendida
- No tocar continuamente la antorcha y la pinza de la masa.

ATENCIÓN : el cable amarillo-verde del cable de la red de la soldadora tiene que estar siempre conectado al conductor de protección (descarga de tierra de la estructura). El cable amarillo-verde no puede ir **NUNCA**

conectado a otro cable de fase para extraer tensión.

4.1 CONEXIÓN DEL TUBO DE GAS

- La bombona de gas debe ser dotada de un reductor de presión y de un flujómetro.
- Sólo después de haber colocado la bombona, conectar el tubo de gas que sale de la parte posterior de la máquina al reductor de presión.
- Abrir la bombona del gas y regular el flujómetro a aproximadamente 8/10 l./min.

ATENCIÓN: Controlar que el gas usado sea compatible con el material por soldar.

4.2 NOTAS GENERALES

Antes del uso de esta soldadora leer atentamente las normas CEI 26/9 o también CENELEC HD 407 y CEI 26/11 o también CENELEC HD 433. Además verificar la integridad del aislamiento de los cables, sea de la antorcha como del cable de tierra.

5 SOLDADURA

5.1 SOLDADURA DEL ACERO SUAVE



5.1.1 Con protección de gas

Para las soldaduras de acero suave, se puede utilizar ARGON 82% + CO2 18% o incluso CO2 100%.

Conectar la pinza del cable de tierra a la pieza por soldar.

Abrir la máquina. Conectar el cable de la masa al borne negativo (-) y el cable de la antorcha al borne positivo (+). Regular la soldadora actuando sobre los pomos **B**, **E** y el conmutador **F**.

Acercarse al punto de soldadura y presionar el pulsador de la antorcha.

Acabada la soldadura, apagar la máquina y cerrar la bombona del gas.

Para la inclinación adecuada de soldadura ver la figura 3.



5.1.2 Sin protección de gas

Si se utilizase sólo hilo animado 0,9, responderán a la norma AWS AS.20 E71 T11 o E71 TGS, adaptado al uso sin protección gaseosa.

Conectar la pinza del cable de tierra a la pieza por soldar.

Abrir la máquina. Conectar el cable de la masa al borne positivo (+) y el cable de la antorcha al borne negativo (-). Regular la soldadora actuando sobre los pomos **B**, **E** y el conmutador **F**.

Después de haber conectado los cables seguir las mismas instrucciones ilustradas en el párrafo 5.1.1.

NOTA: para obtener soldaduras empalmadas y bien protegidas siempre de derecha a izquierda y de arriba hacia abajo.

Para la inclinación adecuada de soldadura ver la figura 3.

6 MANTENIMIENTO Y CONTROLES

El mantenimiento debe ser efectuado por personal cualificado.

6.1 NOTAS GENERALES

- Apagar la soldadora y desenchufar de la corriente antes de cada operación de control y mantenimiento.
- Las partes en movimiento pueden causar graves lesiones.

- Mantenerse lejos de las partes en movimiento.
- LAS SUPERFICIES INCANDESCENTES pueden causar graves quemaduras.
- Dejar enfriar antes de proceder al mantenimiento.
- Eliminar periódicamente el polvo o los materiales extraños que eventualmente se hubieran depositado en el transformador o en los diodos; para esto, usar un chorro de aire seco y limpio.
- Al volver a montar el rodillo tirahilo, tengan cuidado de que el canal esté alineada con el hilo y que corresponda al diámetro del hilo usado.
- Mantener constantemente limpio el interior de la tobera del gas para evitar la formación de puentes metálicos constituidos por salpicaduras de soldadura entre la tobera de gas y la tobera portacorriente. Asegurarse de que el orificio de salida de la tobera portacorriente no se haya ensanchado excesivamente, en caso contrario sustituirlo.
- Evitar absolutamente golpear la antorcha o que sufra golpes violentos.

6.2 REPARACIONES DE LAS SOLDADORAS

La experiencia ha demostrado que muchos accidentes mortales tienen origen en reparaciones no efectuadas según normas. Por este motivo, un atento y completo control en una soldadora reparada es tan importante como el efectuado en una soldadora nueva.

Además de esta forma los productores podrán ser protegidos contra el ser considerados responsables de defectos, cuando la culpa sea de otros.

6.2.1 Prescripciones por seguir para las reparaciones

- A continuación del rebobinado del transformador o de las inductancias, la soldadora deberá superar las pruebas de tensión aplicada según cuanto indicado en la tabla 2 de 6.1.3 de la norma EN 60974.1 (CEI 26.13). La conformidad deberá ser verificada como se especifica en 6.1.3.
 - Si no se hubiese efectuado ningún rebobinado, una soldadora que haya sido limpiada y/o revisada, deberá superar una prueba de tensión aplicada con valores de las tensiones de prueba equivalentes al 50% de los valores dados en la tabla 2 de 6.1.3. La conformidad deberá ser verificada como se especifica en 6.1.3.
 - A continuación del rebobinado y/o la sustitución de partes, la tensión en vacío no deberá superar los valores mostrados en 10.1 de EN 60974.1.
 - Si las reparaciones no fuesen realizadas por el productor, las soldadoras reparadas en las que se hayan sustituido o modificado algunos componentes, deberán ser marcadas de forma que pueda ser identificado quien ha llevado a cabo la reparación.
 - Después de haber efectuado una reparación, tengan cuidado al volver a ordenar los cables, de forma que exista un aislamiento seguro entre el lado primario y el secundario de la máquina.
- Evitar que los hilos puedan entrar en contacto con partes en movimiento o partes que se recalientan durante el funcionamiento. Volver a montar las abrazaderas como en la máquina original para evitar que si accidentalmente se rompiese o desconectase un conductor, se produzca una conexión entre el primario y el secundario.

6.3 ANOMALÍAS DE USO

INCONVENIENTE	CAUSA PROBABLE	AJUSTE
La distribución de la corriente aparece limitada	Fusible de línea quemado	Cambiar fusible
	Diodo o diodos quemados	Cambiarlos
	Esquema electrónica quemada	Cambiarla
	Conexiones de la antorcha o de la masa o de cualquier otra conexión eléctrica de potencia disminuida	Apretar todas las conexiones
	Si el desviador de regulación de la tensión presenta un contacto inseguro	Cambiar el desviador
Soldadura con muchas protecciones de metal	Regulación equivocada de los parámetros para soldar	Buscar los parámetros justos controlando los desviadores de la tensión para soldar y el potenciómetro que regula la velocidad del alambre.
	Conexión insuficiente de la masa	Controlar la eficiencia de las conexiones
El alambre no avanza o avanza irregularmente	Rollo para el alambre con ranura demasiado larga	Cambiar el rollo
	Vaina obturada o tapada	Desenrollarla y proceder a limpiarla
	Rollo aprete-alambre mal apretado	Apretarlo a fondo
	Boquilla porta corriente obturada	Cambiarla
El alambre se bloca o se enrolla entre los rollos y la conducción de alambre de entrada a la antorcha	Boquilla porta corriente con diámetro equivocado	Cambiarla
	Equivocada alineación de la ranura del rollo	Alinearlo
	Vaina obturada o tapada	Desenrollarla y limpiarla
Cordón para soldar poroso	Insuficiencia del gas de protección	Aumentar la capacidad del gas
	Bordes excesivamente oxidados para soldarlos	Limpiar perfectamente los bordes con un cepillo de metal
	Boquilla gas totalmente o parcialmente tapada con restos de soldadura	Desmontarlo y proceder a limpiarlo o cambiarlo poniendo atención a no tapar los foros de salida del gas

MANUAL DE INSTRUÇÕES PARA MÁQUINA DE SOLDAR A FIO

IMPORTANTE:

ANTES DA INSTALAÇÃO, DO USO OU DE QUALQUER TIPO DE MANUTENÇÃO NA MÁQUINA DE SOLDADURA LEIA O CONTEÚDO DESTES MANUAIS E DO MANUAL "NORMAS DE SEGURANÇA PARA O USO DOS APARELHOS" PRESTANDO MUITA ATENÇÃO ÀS NORMAS DE SEGURANÇA. CONTACTE O SEU DISTRIBUIDOR SE ESTAS INSTRUÇÕES NÃO FORAM COMPREENDIDAS COMPLETAMENTE.

Este aparelho deve ser utilizado exclusivamente para as operações de soldagem. Não pode ser utilizado para descongelar tubos.

É indispensável, tomar em consideração o manual referente às normas de segurança.

Os símbolos colocados próximo aos parágrafos aos quais se referem, evidenciam situações de máxima atenção, conselhos práticos ou simples informações.

Ambos os manuais devem ser conservados com cuidado, em um local ao alcance de todas as pessoas interessadas. Devem ser consultados todas as vezes que surgirem dúvidas, deverão seguir a máquina por toda a sua vida operativa e também serão empregados para efectuar o pedido das peças de reposição.

1 ACONDICIONAMENTO

Retirar a máquina da embalagem e posicioná-la em sítio adequadamente ventilado, possivelmente isento de poeira, cuidando para não obstruir a entrada e a saída de ar das aberturas de arrefecimento.

ATENÇÃO: UM FLUXO DE AR REDUZIDO causa sobreaquecimento e possíveis danos nas partes internas. Manter um espaço livre de pelo menos 500 mm ao redor do aparelho.

Não colocar dispositivos de filtragem nas passagens de entrada de ar desta máquina de soldadura.

A garantia torna-se nula caso empregar qualquer tipo de dispositivo de filtragem.

2 DESCRIÇÃO DO APARELHO (Fig. 1)

A) Tocha de soldadura

B) Manípulo de ajuste da espessura

Regula a máquina de soldar de acordo com a espessura dos materiais a serem soldados.

C) Led termóstato

Acende-se apenas quando o termóstato interrompe o funcionamento da máquina de soldar.

D) Led indicador de rede

Acende-se quando a máquina de soldar está ligada à rede e o interruptor (I) está na posição ON.

E) Manípulo de ajuste do arco

Regula o comprimento do arco de soldadura em função da quantidade de material que deseja soldar e do tipo de cordão que deseja obter.

F) Comutador de ajuste do diâmetro do fio.

Seleciona a curva sinérgica adequada em função do diâmetro e do tipo de fio a soldar.

G) Saída do cabo de massa.

H) Ligação com tubo gás

I) Interruptor bipolar luminoso.

J) Saída cabo de alimentação.

3 DESCRIÇÕES GERAIS

3.1 ESPECIFICAÇÕES

Esta máquina de soldadura permite a soldagem de aço macio.

3.2 EXEMPLIFICAÇÃO DOS DADOS TÉCNICOS

	$I_2 \text{ max.}$	A	A/	V-	A/ V	
	U_0	V	X	35%	60%	100%
		I_2	A	A	A	A
	U_2	V	V	V	V	
		1~50-60 Hz				
U_1	V	$I_1 \text{ max.}$	A	$I_1 \text{ eff.}$	A	
IEC 60974-1 / IEC 60974-10 CL.A						
I. CL. H.	COOLING AF					
		IP 23				

fig. 2

IEC60974-1 A máquina de soldadura foi fabricada de acordo com as normas vigentes.

Cl. A Máquina para uso industrial e profissional.

Transformador - rectificadora monofásica

Característica plana.

Adequado para soldadura por fio contínuo.

$I_2 \text{ max}$ Corrente de soldadura não convencional. O valor representa o limite Max. que pode ser obtido em soldadura.

U_0 Tensão a vácuo secundária

X. Factor de serviço percentual.

O factor de serviço exprime a percentagem de 10 minutos em que a máquina de soldadura pode trabalhar numa determinada corrente sem causar sobreaquecimentos.

I_2 Corrente de soldadura

U_2 Tensão secundária com corrente de soldadura I_2

U_1 Tensão nominal de alimentação.

1~50/60Hz Alimentação monofásica 50 ou então 60 Hz.

$I_1 \text{ max}$ É o valor máximo da corrente absorvida.

$I_1 \text{ ef}$ É o valor máximo da corrente efectiva absorvida considerando o factor de serviço.

IP23 Grau de protecção da estrutura.

Grau 3, como segundo número, significa que este aparelho está idóneo para ser utilizado no exterior, debaixo de chuva

Idóneo para trabalhar em ambientes com risco acrescentado.

Obs.: A máquina de soldar foi também projectada para ser usada em ambientes com grau de poluição 3. (Ver IEC 60664).

3.3 DESCRIÇÃO DA PROTECÇÃO.

Este aparelho é protegido por um termóstato, normalmente fechado, posicionado nos diodos de saída.

Quando o termóstato intervém, a máquina pára de soldar, enquanto que o moto-ventilador continua a funcionar e a luz de aviso **C** se acende.

Após a intervenção, esperar alguns minutos, de modo a permitir o arrefecimento do gerador.

3.4 MOTOGERADORES

Devem ter um dispositivo de regulação electrónica da tensão, uma potência igual ou superior a 4,5 kVA e não devem distribuir uma tensão superior a 260 V.

4 FUNCIONAMENTO

A instalação da máquina deve ser efectuada por pessoal qualificado. Todas as ligações devem ser efectuadas conforme as normas vigentes e nos termos da lei contra acidentes no trabalho (veja norma CEI 26-10 CENELEC HD 427).

Controlar se o diâmetro do fio corresponde com o diâmetro indicado no alimentador de fio e montar a bobine do fio. Certificar-se que o fio de soldadura passe dentro do cano do alimentador de fio.

Antes de ligar o cabo de alimentação, certificar-se que a tensão de rede corresponda com aquela da máquina de soldadura e que a tomada de terra está a funcionar.

Ligar o alicate do cabo de massa **G** na parte a soldar.

O circuito de soldadura não deve ser colocado propositadamente em contacto directo ou indirecto com o condutor de protecção, mas sim em contacto com a parte a soldar.

Se a parte que está a ser trabalhada for ligada propositadamente à terra, através do condutor de protecção, a ligação deverá ser o mais directa possível e deverá ser efectuada com um condutor de secção pelo menos igual àquela do condutor de retorno da corrente de soldadura e ligada à parte que está a ser trabalhada no mesmo ponto do condutor de retorno, utilizando o alicate do condutor de retorno ou então utilizando um segundo alicate de massa, colocado nas proximidades.

Todas as precauções deverão ser tomadas para evitar correntes de soldadura vagantes.

Ligar a máquina através do interruptor **I**.

Retirar o bocal cónico girando-o no sentido horário. Desaparafusar o bico porta corrente.

Não carregar no botão da tocha antes de ter lido cuidadosamente as instruções de uso.

É importante certificar-se que a máquina esteja desligada toda vez que a bobine do fio e o rolo alimentador de fio forem substituídos, para evitar que o motor de alimentação do fio arranque acidentalmente.

Carregar no botão da tocha e libertá-lo somente após a saída do fio.

O fio de soldadura pode perfurar e causar feridas graves.

Não dirigir a tocha para partes do corpo, para outras pessoas ou para metais quando estiver a montar o fio de soldadura.

Aparafusar novamente o bico porta corrente, certificando-se que o diâmetro do orifício seja igual ao fio utilizado.

Enfiar o bocal cónico de soldadura, girando-o sempre no sentido horário.

ATENÇÃO: O CHOQUE ELÉCTRICO PODE MATAR !

- Não tocar nunca em partes sob tensão.
- Não tocar nos grampos de saída de soldadura quando o aparelho está alimentado.
- Não tocar simultaneamente na tocha e na pinça de massa.

ATENÇÃO: o fio amarelo-verde do cabo de rede do soldador deve estar sempre ligado ao condutor de

protecção. O fio amarelo-verde não deve **NUNCA** estar unido a outro fio de fase por uma subida de tensão.

4.1 LIGAÇÃO DO TUBO GÁS

- A garrafa de gás deve ser equipada com um redutor de pressão e com um fluxómetro.
- Somente após ter posicionado a garrafa, ligar o tubo de gás, que sai da parte posterior da máquina, no redutor de pressão.
- Abrir a garrafa de gás e regular o fluxómetro em aprox. 8/10 lt./min.

ATENÇÃO: Controlar se o gás usado é compatível com o material a soldar.

4.2 OBSERVAÇÕES GERAIS

Antes de usar esta máquina de soldadura, ler cuidadosamente as normas CEI 26/9 ou CENELEC HD 407 e CEI 26/11 ou CENELEC HD 433. Além disso, verificar a integridade do isolamento dos cabos, da tocha e do cabo de massa.

5 SOLDADURA

5.1 SOLDADURA DO AÇO MACIO



5.1.1 Com protecção de gás.

Para soldaduras de aço macio pode-se utilizar ÁRGON 82%+CO₂ 18% ou CO₂ 100%.

Ligar a pinça do cabo de massa à parte a soldar.

Abra a máquina. Ligue o cabo da massa ao terminal negativo (-) e o cabo da tocha ao terminal positivo (+). Ajuste a máquina de soldar usando os manípulos **B**, **E** e o comutador **F**.

Aproximar-se do ponto de soldadura e carregar no botão da tocha.

Quando terminar a soldadura desligar a máquina e fechar a garrafa do gás.

Para uma justa inclinação da soldadura, veja figura n. 3.



5.1.2 Sem protecção de gás

Deve-se utilizar somente fio fluxado \varnothing 0.9 apropriado segundo a norma AWS AS.20 E71 TIII ou então E71 TGS, apropriado para o uso sem protecção gasosa.

Ligar a pinça do cabo de massa à parte a soldar.

Abra a máquina. Ligue o cabo da massa ao terminal positivo (+) e o cabo da tocha ao terminal negativo (-). Ajuste a máquina de soldar usando os manípulos **B**, **E** e o comutador **F**.

Após ter ligado os cabos seguir as mesmas instruções indicadas no parágrafo 5.1.1.

OBS.: para obter soldaduras unidas e bem protegidas agir sempre da esquerda para a direita e do alto para o baixo. No final de cada soldadura remover a escória.

Para uma justa inclinação durante a soldadura, veja figura n. 3.

6 MANUTENÇÃO E CONTROLOS

A manutenção deve ser efectuada por pessoal qualificado.

6.1 OBSERVAÇÕES GERAIS

- Desligar a máquina de soldadura e retirar a ficha de alimentação da tomada antes de qualquer operação de controlo e manutenção.
- As partes em movimento podem causar graves lesões.
- Mantenha-se afastado das partes em movimento.
- AS SUPERFÍCIES INCANDESCENTES podem causar queimaduras graves.
- Deixar arrefecer antes de proceder na manutenção.
- Retirar periodicamente o pó ou os materiais estranhos que eventualmente estiverem depositados no transformador ou nos díodos; para fazê-lo, usar um jacto de ar seco e limpo.
- Ao remontar o rolo alimentador de fio cuide para que o cano se encontre alinhado ao fio e para que a mesma corresponda com o diâmetro do fio usado.
- Mantenha constantemente limpo o interior do bocal cónico de modo a evitar pontes metálicas constituídas por borrifos de soldadura entre o bocal cónico e o bico porta corrente. Certificar-se que o orifício de saída do bico porta corrente não se tenha alargado excessivamente, caso contrário substituí-lo.
- Evite, de modo absoluto, bater a tocha ou submetê-la a choques violentos.

6.2 REPARAÇÃO DAS MÁQUINAS DE SOLDADURA

A experiência demonstrou que muitos acidentes mortais são causados por reparações que não foram efectuadas de modo perfeito. Por esta razão, um controlo atento numa máquina de soldadura reparada é tão importante quanto aquele que se faz numa máquina de soldadura nova. Além disso, os produtores não serão considerados responsáveis por defeitos, quando a culpa for imputável a terceiros.

6.2.1 Prescrições que deverão ser seguidas nas reparações

- Após o enrolamento do transformador ou das indutâncias a máquina de soldadura deve superar as provas de tensão aplicada segundo quanto indicado na tabela 2 de 6.1.3 da norma EN 60974.1 (CEI 26.13). A conformidade deve ser verificada como especificado em 6.1.3.
- Se não foi efectuado qualquer enrolamento, uma máquina de soldadura que tenha sido limpa e/ou revisada deve superar uma prova de tensão aplicada com valores de tensão de prova igual a 50% dos valores indicados na tabela 2 de 6.1.3. A conformidade deve ser verificada como especificado em 6.1.3.
- Após o enrolamento e/ou a substituição de partes, a tensão a vazio não deve superar os valores expostos em 10.1 de EN 60974.1.
- Se as reparações não forem efectuadas pelo produtor, as máquinas de soldadura reparadas, nas quais tenham sido substituídos ou modificados alguns componentes, devem ser marcadas de modo que se possa identificar quem fez a reparação.
- Após ter efectuado uma reparação, reordenar cuidadosamente os cabos, de modo que haja um isolamento seguro entre o lado primário e o lado secundário da máquina. Evitar que os fios possam entrar em contacto com as partes em movimento ou partes que se aquecem durante o funcionamento. Remontar todas as faixas na máquina, como originalmente, de modo a evitar que possa haver uma ligação entre o primário e o secundário, caso um condutor se romper ou se desconectar por acidente.

6.3 ANOMALIA

ANOMALIA	CAUSA PROVÁVEL	SOLUÇÃO
Distribuição de corrente limitada	Fusível de linha queimado	Substituir fusível
	Díodo ou díodos queimados	Substituir
	Placa electrónica queimada	Substituí-la
	Ligações eléctricas de potência tocha ou massa desapertadas	Apertar todas as ligações
	Comutador regulação tensão com um contacto incerto	Trocar o comutador
Soldadura com muitas projecções de metal	Errada regulação dos parâmetros de soldadura	Regulá-los com o potenciómetro velocidade fio e os comutadores tensão de soldadura
	Ligações de massa insuficientes	Controlar sua eficiência
O fio não avança ou avança irregularmente	Cano rolo alimentador de fio muito largo	Substituir o rolo
	Guia obturada ou obstruída	Retirá-la e limpá-la
	Rolo de premer fio não estreito	Apertá-lo
	Bico porta corrente obturado	Substituí-lo
O fio bloqueia-se e enrola-se entre rolos e guia do fio de entrada na tocha	Diâmetro bico porta corrente errado	Substituí-lo
	Cano do rolo não alinhado	Alinhá-lo
	Guia obturada ou obstruída	Retirá-la e limpá-la
Porosidade no cordão de soldadura	Insuficiência do gás de protecção	Aumentar a capacidade do gás
	Extremidades a soldarem muito oxidadas	Limpá-los cuidadosamente com uma escova metálica
	Bocal cónico parcialmente ou totalmente obstruído pelos borrifos	Desmontá-lo e limpá-lo cuidando para não obstruir os orifícios de saída do gás, ou então substituí-lo.

Art./Item 216

POS	DESCRIZIONE	DESCRIPTION	BESCHREIBUNG	DESCRIPTION	DENOMINACIÓN	DESCRIÇÃO
1	SUPPORTO MANICO	HANDLE SUPPORT	GRIFFHALTERUNG	SUPPORT POIGNEE	SOPORTE EMPUÑADURA	SUPORTE CABO
2	MANICO	HANDLE	GRIFF	POIGNEE	EMPUÑADURA	EMPUHADURA
3	MANOPOLA	KNOB	KNOPF	BOUTON	BOTÓN	BOTÃO
4	MANOPOLA	KNOB	KNOPF	BOUTON	BOTÓN	BOTÃO
5	INTERRUPTORE	SWITCH	SCHALTER	INTERRUPTEUR	INTERRUPTOR	INTERRUPTOR
6	FASCIONE	HOUSING	GEHÄUSE	CARROSSERIE	CAJA	INVÓLUCRO
7	VENTILATORE	MOTOR WITH FAN	LÜFTER	VENTILATEUR	VENTILADOR	VENTILADOR
8	DISTANZIALE	SPACER	DISTANZSTÜCK	ENTRETOISE	PIEZA DE ESPESOR	SEPARADOR
9	PRESSACAVO	CABLE GLAND	KABEL-VERSCHRAUBUNG	PRESSE-ETOUBE	PRENSACABLE	PRENSACABO
10	CAVO RETE	SUPPLY INPUT CABLE	NETZKABEL	CABLE RESEAU	CABLE RED	CABO REDE
11	FASCIONE MOBILE	DOOR	KLAPPE	PANNEAU MOBILE	PANEL MOVIBLE	PAINEL MÓVEL
12	CHIUSURA A SCATTO	CLICK LOCK	ZUSCHNAPPEN	FERMETURE A PRESSION	CERRADURA A PRESIÓN	FECHO Á PRESSÃO
13	PIANO INTERMEDIO	INSIDE PANEL	ZWISCHENBODEN	PLAN INTERMEDIAIRE	PLANO INTERMEDIO	PLANO INTERMÉDIO
14	CIRCUITO DI POTENZA	POWER BOARD	LEISTUNGSPLATINE	CIRCUIT DE PUISSANCE	CIRCUITO DE POTENCIA	CIRCUITO DE POTÊNCIA
15	PIEDINO	FOOT	FUSS	SUPPORT	PIE	PÉ
16	CORNICE INFERIORE	LOWER FRAME	UNTERRAHMEN	CADRE INFERIEUR	MARCO INFERIOR	MOLDURA INFERIOR
17	CORNICE	FRAME	RAHMEN	CADRE	MARCO	MOLDURA
18	CIRCUITO DI COMANDO	CONTROL BOARD	STEUERPLATINE	CIRCUIT DE COMMANDE	CIRCUITO DE COMANDO	CIRCUITO DE COMANDO
19	FONDO	BOTTOM	BODEN	FOND	FONDO	FUNDO
20	ANELLO BLOCCA MOLLA	SPRING LOCKING RING	FEDERHALTERING	ANNEAU D'ARRET DU RESSORT	ANILLO BLOQUEO RESORTE	ANEL FIXADOR DA MOLA
21	MOLLA BLOCCA BOBINA	REEL LOCKING SPRING	SPULEHALTEFEDER	RESSORT D'ARRET DE LA BOBINE	RESORTE BLOQUEO BOBINA	MOLA FIXADORA DA BOBINA
22	RACCORDO	FITTING	ANSCHLUSS	RACCORD	UNIÓN	CONEXÃO
23	ELETTROVALVOLA	SOLENOID VALVE	MAGNETVENTIL	SOUPAPE ELECTRIQUE	ELECTROVÁLVULA	ELECTROVÁLVULA
24	RACCORDO	FITTING	ANSCHLUSS	RACCORD	UNIÓN	CONEXÃO
25	CERNIERA	HINGE	SCHARNIER	CHARNIERE	CHARNELA	CHARNEIRA
26	SUPPORTO ESTERNO BOBINA	REEL OUTER SUPPORT	SPULENAUSSENHALTER	SUPPORT EXTERIEUR BOBINE	SOPORTE EXTERIOR BOBINA	SUPORTE EXTERNO BOBINA
27	SUPPORTO BOBINA	REEL HOLDER	ROLLENHALTER	SUPPORT BOBINE	SOPORTE BOBINA	SUPORTE BOBINA
28	PROTEZIONE INTERRUPTORE	SWITCH COVER	SCHALTERSCHUTZ	PROTECTION POUR INTERRUPTEUR	PROTECCION INTERRUPTOR	PROTECÇÃO INTERRUPTOR
29	POMELLO E ISOLANTI	KNOB AND INSULATORS	KNOPF UND ISOLIERTEILE	BOUTON ET ISOLATEURS	BOTÓN Y AISLADORES	BOTÃO E ISLADORES
30	MOTORIDUTTORE	GEAR MOTOR	GETRIEBEMOTOR	MOTOREDUCTEUR	MOTO REDUCTOR	MOTO REDUTOR
31	RULLO TRAINAFILO	WIRE FEED ROLLER	DRAHTVORSCHUB-ROLLE	ROULEAU ALIMENTATION DU FIL	RODILLO ARRASTRE HILO	ROLO TRACÇÃO FIO
32	DADO OTTONE	BRASS NUT	MESSINGMUTTER	ECROU EN LAITON	TUERCA DE LATÓN	PORCA DE LATÃO
33	CAVO MASSA	EARTH CABLE	MASSEKABEL	CABLE DE MASSE	CABLE MASA	CABO MASSA
34	VITE OTTONE	BRASS SCREW	MESSINGSCHRAUBE	VIS EN LAITON	TORNILLO DE LATÓN	PARAFUSO DE LATÃO
35	IMPEDENZA	IMPEDANCE	DROSSEL	IMPEDANCE	IMPEDANCIA	IMPEDIÊNCIA
36	TORCIA COMPLETA	COMPLETE TORCH	KOMPLETTER BRENNER	TORCHE COMPLETE	ANTORCHA COMPLETA	TOCHA COMPLETA
37	IMPUGNATURA	GRIP	HANDGRIFF	POIGNEE	EMPUÑADURA	EMPUNHADURA
38	PULSANTE	PUSH-BUTTON	DRUCKKNOPF	BOUTON POUSSOIR	PULSADOR	BOTÃO
39	LANCIA TERMINALE	TERMINAL NOZZLE	BRENNERHALS	LANCE TERMINALE	TOBERA TERMINAL	LANÇA TERMINAL
40	UGELLO PORTA CORRENTE	CURRENT NOZZLE	STROMDÜSE	BUSE PORTE COURANT	TOBERA PORTA CORRIENTE	INJECTOR PORTA CORRENTE
41	UGELLO GAS	GAS NOZZLE	GASDÜSE	BUSE GAZ	TOBERA GAS	INJECTOR GÁS
42	FLANGIA	FLANGE	FLANSCH	BRIDE	BRIDA	FLANGE

La richiesta di pezzi di ricambio deve indicare sempre: l' art. e la data d'acquisto della macchina, la posizione e la quantità dei pezzi di ricambio.

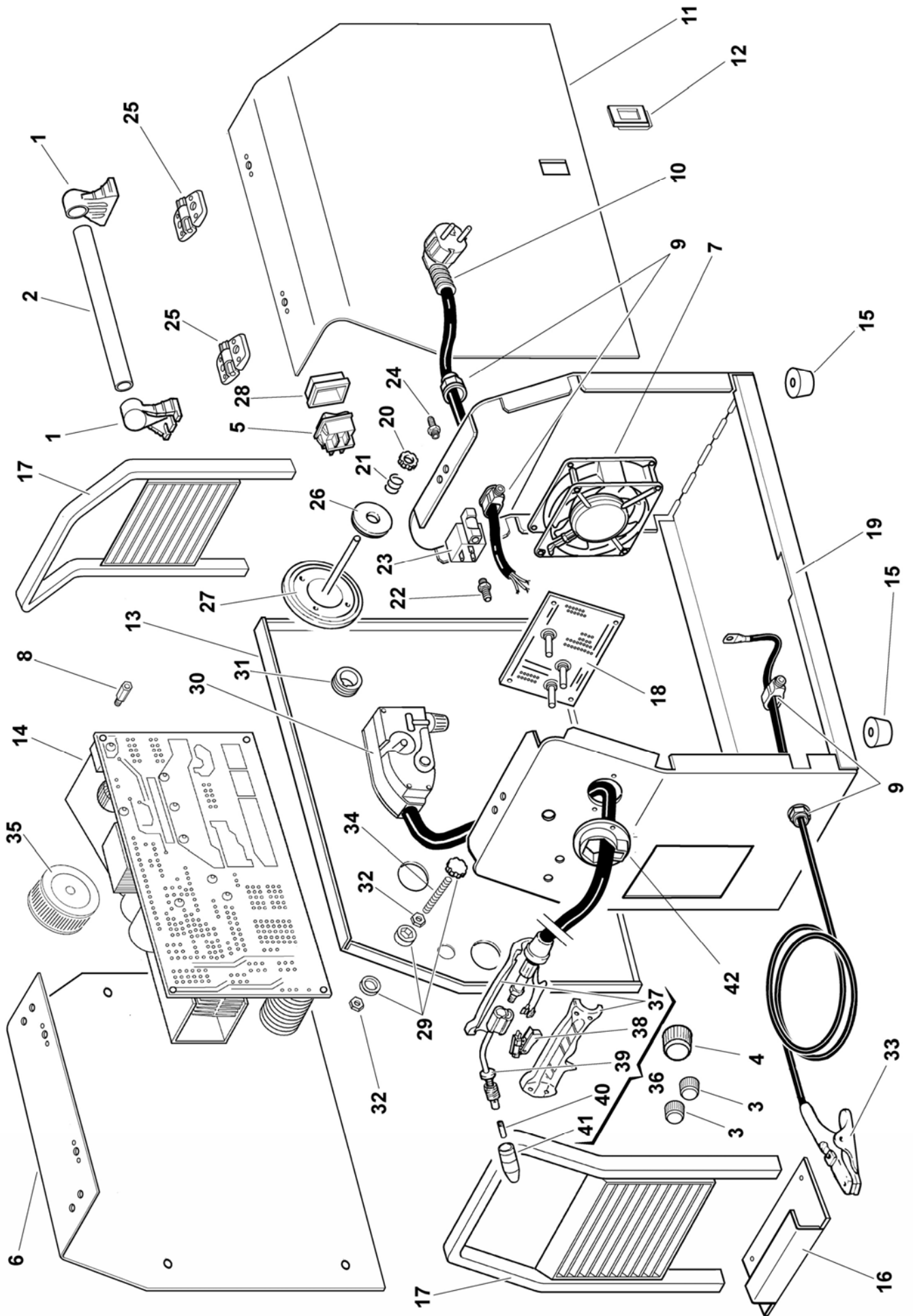
In case spare parts are required please always indicate: item ref. no. and purchase date of the machine, spare part position no. and quantity.

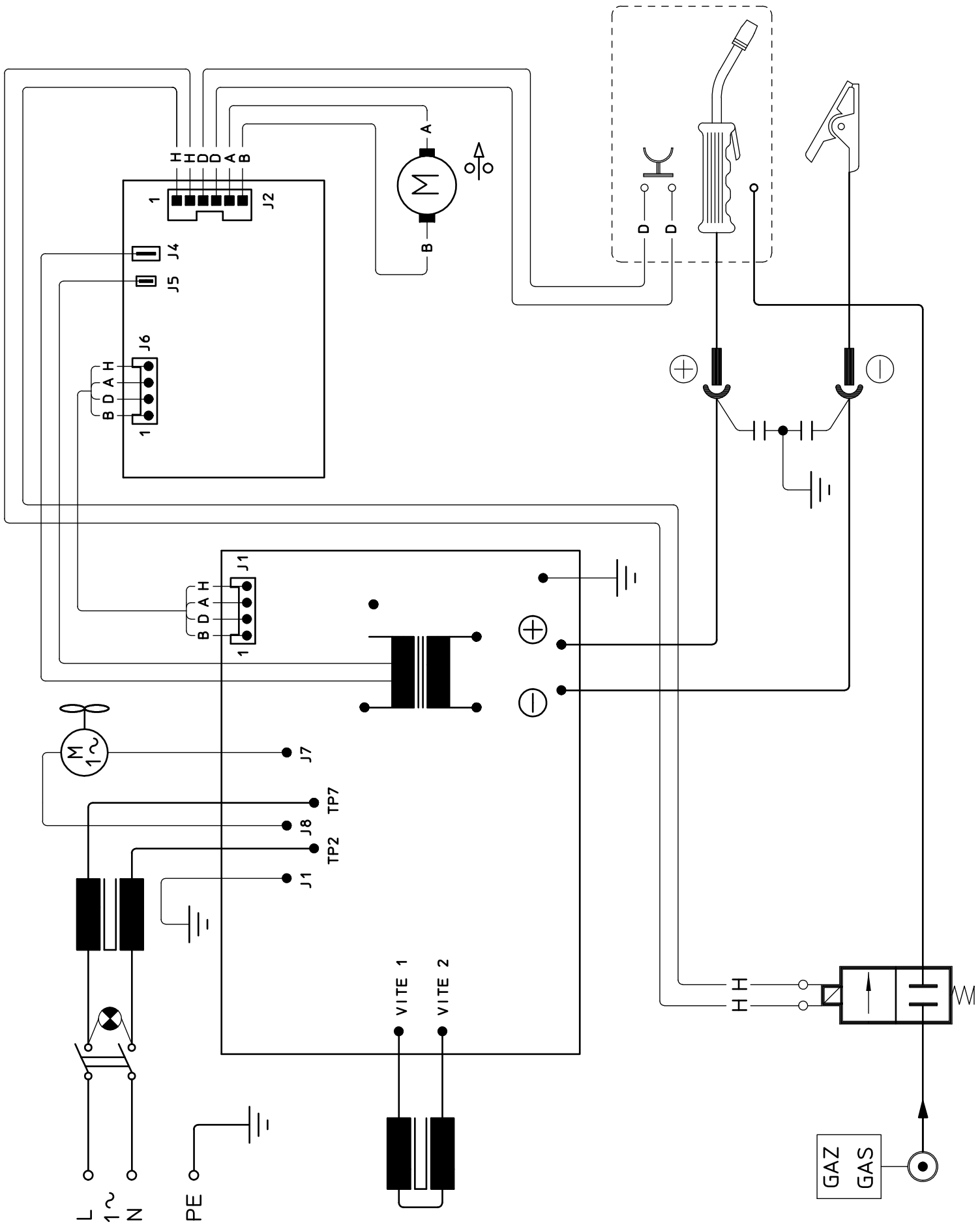
Bei der Ersatzteilanfrage müssen immer Art. und Kaufdatum der Maschine, Ersatzteil-Nr. und Menge angegeben werden.

En cas de demande de pièces de rechange, toujours indiquer: l'article et la date d'achat de la machine, la position et la quantité des pièces.

Los pedidos de piezas de repuesto deben indicar siempre: el número de artículo y la fecha de adquisición del aparato, la posición y la cantidad de las piezas.

O pedido de peças deve indicar sempre o modelo da máquina em causa e a data de aquisição da mesma, a posição e a quantidade de peças pedidas.





	Codifica colori cablaggio elettrico	Wiring diagram colour code	Farben-Codierung elektrische Schaltplan	Codification couleurs schéma électrique	Codificación colores cableado eléctrico	Codificação cores conjunto eléctrico de cabos
A	Nero	Black	Schwarz	Noir	Negro	Negro
B	Rosso	Red	Rot	Rouge	Rojo	Vermelho
C	Grigio	Grey	Grau	Gris	Gris	Cinzento
D	Bianco	White	Weiss	Blanc	Blanco	Branco
E	Verde	Green	Gruen	Vert	Verde	Verde
F	Viola	Purple	Violett	Violet	Violeta	Violeta
G	Giallo	Yellow	Gelb	Jaune	Amarillo	Amarelo
H	Blu	Blue	Blau	Bleu	Azul	Azul
K	Marrone	Brown	Braun	Marron	Marron	Castanho
J	Arancione	Orange	Orange	Orange	Nardnja	Alaranjado
I	Rosa	Pink	Rosa	Rose	Rosa	Rosa
L	Rosa-nero	Pink-black	Rosa-schwarz	Rose-noir	Rosa-negro	Rosa-negro
M	Grigio-viola	Grey-purple	Grau-violett	Gris-violet	Gris-violeta	Cinzento-violeta
N	Bianco-viola	White-purple	Weiss-violett	Blanc-violet	Blanco-violeta	Branco-violeta
O	Bianco-nero	White-black	Weiss-schwarz	Blanc-noir	Blanco-negro	Branco-negro
P	Grigio-blu	Grey-blue	Grau-blau	Gris-bleu	Gris-azul	Cinzento-azul
Q	Bianco-rosso	White-red	Weiss-rot	Blanc-rouge	Blanco-rojo	Branco-vermelho
R	Grigio-rosso	Grey-red	Grau-rot	Gris-rouge	Gris-rojo	Cinzento-vermelho
S	Bianco-blu	White-blue	Weiss-blau	Blanc-bleu	Blanco-azul	Branco-azul
T	Nero-blu	Black-blue	Schwarz-blau	Noir-bleu	Negro-azul	Negro-azul
U	Giallo-verde	Yellow-green	Gelb-gruen	Jaune-vert	Amarillo-verde	Amarelo-verde